

Spis treści:

OPTOELEKTRONIKA	str. 1
PÓŁPRZEWODNIKI	str. 6
AUTOMATYKA	str. 10
ELEKTROMECHANIKA	str. 15
ELEMENTY PASYWNE	str. 19

led@maritex.com.pl +48 58 781-33-89

I. OPTOELEKTRONIKA

Nowe diody w ofercie firmy CREE®


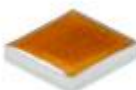
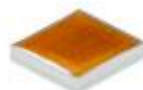
Nowa seria diod zbudowana została na bazie wysokiej niezawodności obudów ceramicznych, pozwalających na operowanie w wyższym zakresie temperatur pracy niż klasyczne diody MP. Mimo pracy w wyższej temperaturze diody te nie podlegają szybszej degradacji czasu życia. Takie rozwiązanie pozwala na redukcję systemów chłodzenia nawet do 60%.



Rodzina **diod MH** pozwala uzyskać przy mniejszej liczbie LED taką samą efektywność jak diody MP. Dzięki nowej technologii można zoptymalizować oraz uprościć aplikacje oświetleniowe. Dodatkowo diody MH są dostępne w opcji o wysokim **CRI** oraz w wersji **EasyWhite®**.

Diody te dedykowane są dla wszystkich zastosowań oświetleniowych, które wymagają wysokiego strumienia świetlnego takich jak na przykład:

- zamienniki PAR
- downlighty
- oświetlenie typu high-bay oraz low-bay
- oświetlenie zewnętrzne

MH LED								
	MHB-A (9 V)	MHB-A (18 V)	MHB-A (36 V)	MHD-E (9 V)	MHD-E (18 V)	MHD-E (36 V)	MHD-G (18 V)	MHD-G (36 V)
Wymiary (mm x mm)	5 x 5			7 x 7			7 x 7	
Strumień max. (lm)	do 830 lm @ 7 W			do 1807 lm @ 14 W			Do 2545 lm @ 19 W	
Typowe Vf @ 85°C (V)	9.25	18.5	37	9.1	18.2	36.3	18.2	36.4
Zakres prądu (mA)	480-700	240-350	120-175	800-1400	400-700	200-350	700-1000	350-500
Moc max. (W)	7			13			19	

Więcej informacji dostępne na stronie: <https://www.maritex.com.pl/pl/diody-mocy-led-cree-c-14592>

Zapytania ofertowe: led@maritex.com.pl

Nowe soczewki do oświetlenia ulicznego w ofercie LedLink oraz Maritex

Ledlink, tajwański renomowany producent optyki przeznaczonej do LED, wprowadził do oferty nową soczewkę wykonaną z silikonu i przeznaczoną do aplikacji zewnętrznych.

Soczewka **LL01CR-BZT80140L83** jest kompatybilna z diodami CREE[®] serii CXA1517 i należy do grupy soczewek asymetrycznych. Dlatego też soczewki BZT80140L83 są przeznaczone głównie do zastosowań zewnętrznych takich jak oświetlenie dróg i ulic, chodników, placów zabaw czy parków.

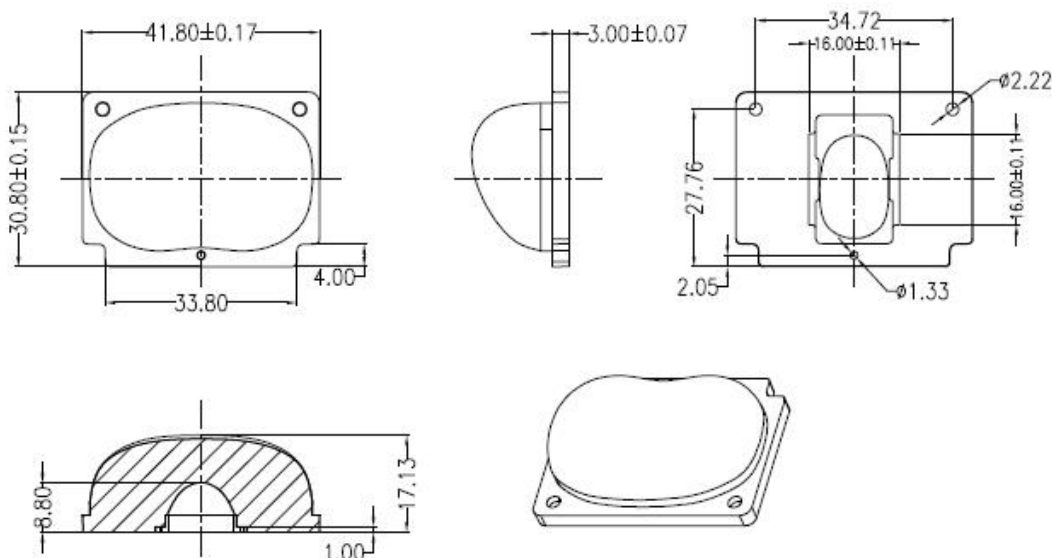


Główne właściwości soczewek LL01CR-BZT80140L83:

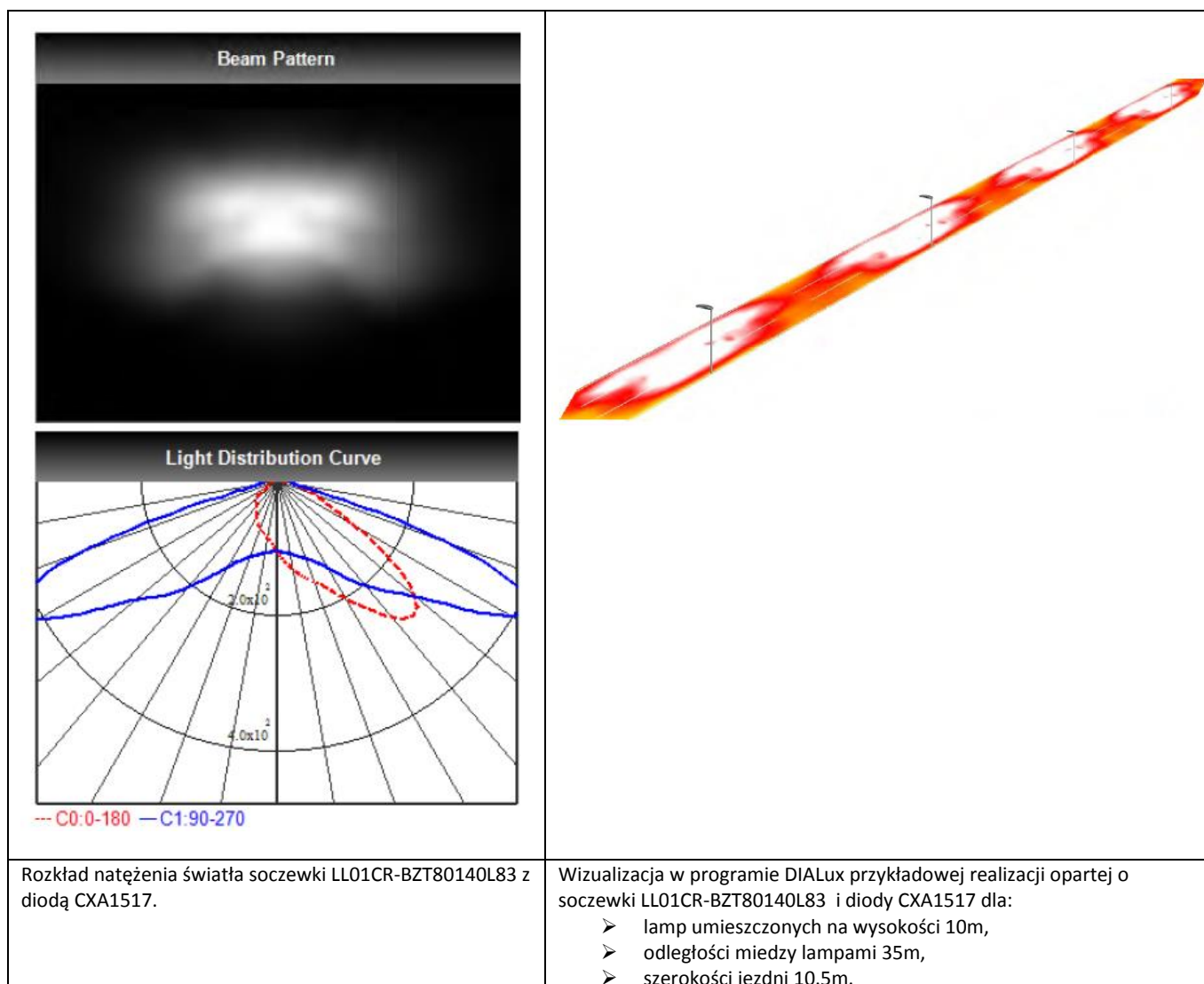
- Wykonane z silikonu typu MS1002.
- Dostępne holdery w wersji białej oraz czarnej.
- Sprawność w zakresie światła widzialnego: ok 94%.
- Wysoka jednorodność wiązki światła.
- Zakres temperatur pracy: -40°C do +200°C.
- Otwory montażowe ułatwiają przytwierdzenie soczewki przy pomocy śrub.

2

Wymiary soczewki:



(c.d. str. 3)



Zapytanie ofertowe, pomoc techniczna, próbki: jd@maritex.com.pl, tel: +48 58 781 33 54.

IW3640 nowy sterownik LED firmy Dialog Semiconductor



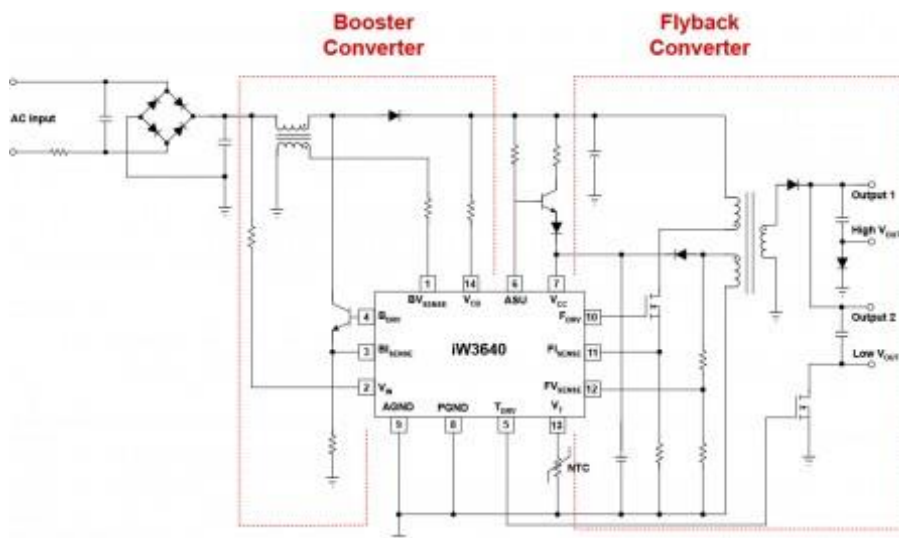
Firma **Dialog Semiconductor** - jeden z czołowych producentów **driverów LED** prezentuje w swojej ofercie układ **LED IW3640**. Jest on wysoce zintegrowanym sterownikiem LED do aplikacji oświetleniowych do 25 Wat, działającym trybie off-line dających efekt ściemniania typu zachód słońca.

Układ iW3640 zawiera podwójne wyjście, co pozwala na użycie dodatkowych diod bursztynowych, które będą stosowane równolegle z głównymi diodami białymi. Zapewnia to właściwe mieszanie kolorów LED, aby utworzyć odpowiedni profil przyciemnienia, który dokładnie odtworzy ciepło żarówki- wszystko przy wykorzystaniu tylko jednego kontrolerem IC. Dzięki zintegrowaniu drugiej jednostki w sterowniku i zastosowaniu cyfrowego mechanizmu do kontroli tranzystorów, IW3640 niweluje koszt użycia zewnętrznej jednostki mikrokontrolera oraz zasilacza i stanowi rozwiązanie proste w obsłudze.

IW3640 posiada zintegrowaną technologię zapobiegającą migotaniu (Flickerless™ technology) i pozwala na pełne (w zakresie 1% -100%), pozbawione migotania obcinanie faz ściemniania podczas pracy z większością ściemniaczy, w tym najnowocześniejszych ściemniaczy tylnej krawędzi i ściemniaczy cyfrowych. Urządzenie jest w pełni funkcjonalny i dwu etapowe- oferuje połączenie wysokiego współczynnika mocy (> 0,95), niskiego współczynnika zawartości harmonicznych THD (<15%) i niskiego napięcia tętnienia (<20%).

4

Schemat typowego zastosowania układu:



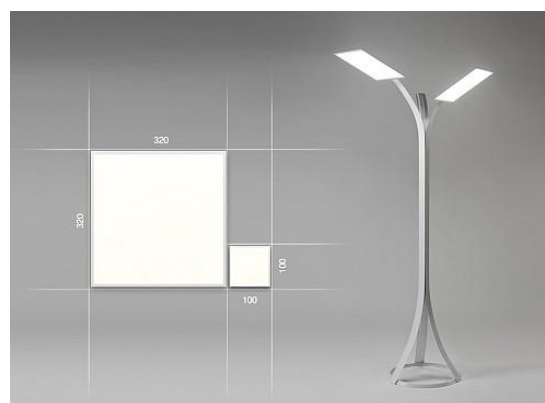
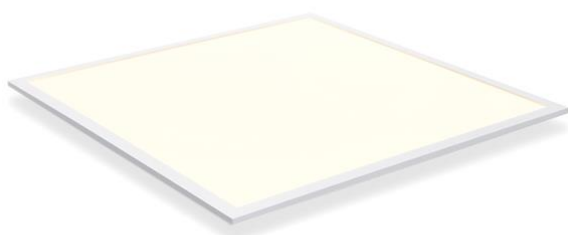
Zapytanie ofertowe, pomoc techniczna - Iwona Brzozowska: ib@maritex.com.pl, tel: +48 58 662 05 73.

Panel oświetleniowy OLED 320 x 320 mm w ofercie Maritex

Największy produkowany na świecie panel oświetleniowy OLED – N6BB30 (produkcji LG Chem) jest już dostępny w ofercie Maritex. Jego wymiary wynoszą 320 x 320 mm natomiast grubość to 0,88 mm. Panel charakteryzuje się ponadto bardzo wysoką wartością współczynnika oddawania barw na poziomie CRI = 90. Całkowity strumień świetlny to od 800 lm do 1200 lm przy efektywności 60 lm/W.



LG Chem



Firma LG Chem jest światowym liderem oświetleniowej technologii OLED. Wraz z wypuszczeniem na rynek modelu N6BB30, opublikowała ona informacje odnośnie nowych paneli typu „truly flexible”. W odróżnieniu do modeli [F6BA40](#) oraz [F6BA30](#), których konstrukcja oparta jest na szklanym podłożu, nowe panele oparte zostaną na konstrukcji wykonanej wyłącznie z plastiku. Takie rozwiązanie pozwoli zmniejszyć maksymalny możliwy promień krzywizny z 75 mm do 30 mm, umożliwi wyginanie we wszystkich płaszczyznach oraz zwiększy ich trwałość. Panele OLED „truly flexible” cechować się mają efektywnością 60 lm/W, temperaturą barwową 3000 K oraz CRI na poziomie powyżej 85.

5



Więcej informacji znaleźć można na naszej stronie: [Oświetlenie OLED LG Chem](#)

Zapytania ofertowe, pomoc techniczna: j.cieslewicz@maritex.com.pl, tel: +48 58 781 33 70.

II. PÓŁPRZEWODNIKI

Zabezpieczenia firmy Wayon do aplikacji USB

Firma **Wayon** jest wiodącym światowym producentem elementów do zabezpieczeń układów elektronicznych - diod transil, warystorów, termistorów, bezpieczników polimerowych i tyrystorów.

Matryce TVS Wayona mogą być zastosowane do zabezpieczeń linii USB w różnych standardach.



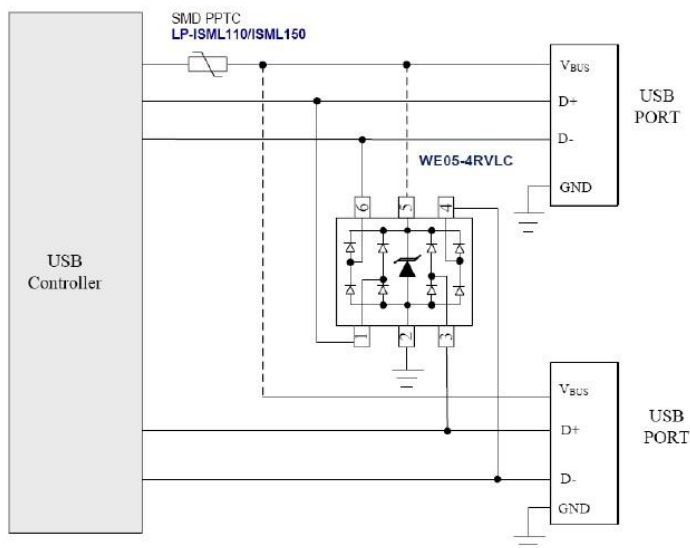
Obecnie są rozpowszechnione następujące standardy USB:

- USB2.0 → USB3.0: wzrost prądu wyjściowego z 0.5A do 0.9A
- USB BC: prąd maksymalny 1.5A
- USB PD: wzrost napięcia z 5V do 20V i prądu z 1.5A do 5A

Poniżej pokazano przykładowe rozwiązania zabezpieczeń dla poszczególnych standardów.

6

Standard USB2.0:



Application:

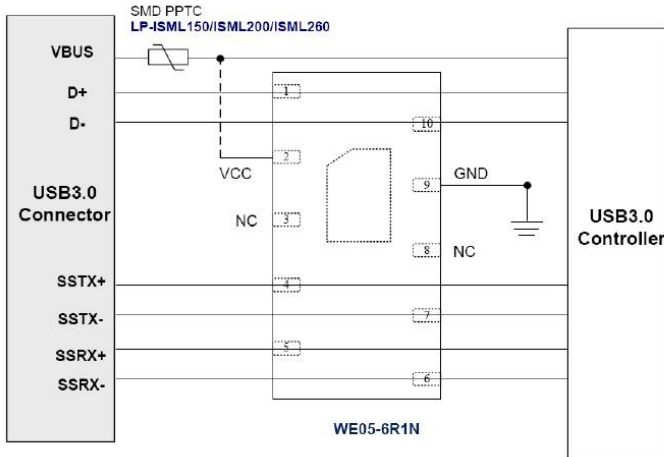
Data rate : 480Mbps
Signal lines : 2/Port
Power bus: 1/Port, 5V
Over voltage: ESD
Over current: Max 500mA /port

Solution:

TVS P/N: WE05-4RVLC
Peak Pulse Power : 120W @ 8/20 μ s
Max Line-Line cap.: 0.5 pF
Package: SOT23-6L (3.0x 3.0x1.2);
PPTC P/N:LP-ISML110/ISML150
Hold current: 1.1A/1.5A
Vmax: 8V
Package: SMD 0805 Size

(c.d. str. 7)

Standard USB3.0:



Application:

Data rate : 4800 Mbps
Signal lines : 6/Port
Power bus: 1/Port, 5V
Over voltage: ESD
Over Current: Max 900mA

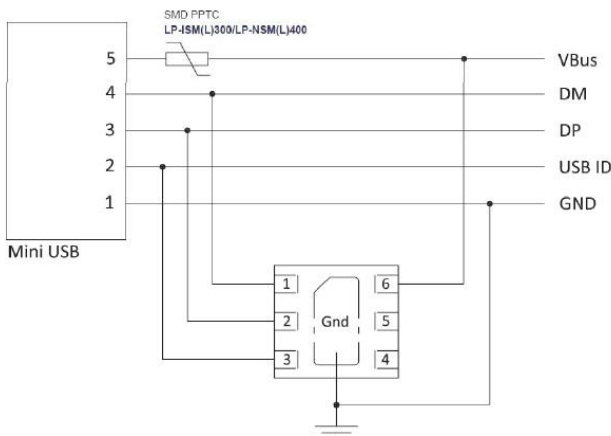
Solution:

TVS P/N: WE05-6R1N
Peak Pulse Power : 100W @ 8/20 μ s
Max Line-Line cap.: 0.3 pF
Package: DFN4.1x2-10L(4.1x2.0x0.6);

PPTC P/N:LP-ISML150/ISML200
/ISML260

Hold current: 1.5A/2.0A/2.6A
Vmax: 8V
Package: SMD 0805 Size

Standard USB PD 18W/36W:



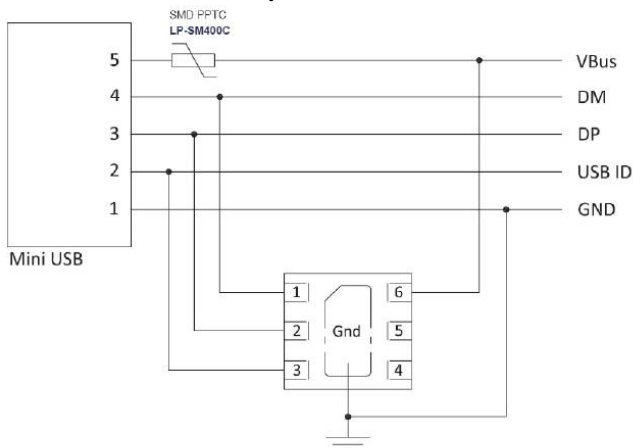
Application:

Data rate : 480 Mbps
Signal lines : 2 /Port
Power bus: 1 /Port, 12V
Over voltage: ESD
Over Current: Max 1.5A/3A

Solution:

TVS P/N: WS0512-4RP
Peak Pulse Power : 120W @ 8/20 μ s
Max Line-Line cap.: 0.5 pF
Package:DFN6L;

Standard USB PD 60W/100W:



Application:

Data rate : 480 Mbps
Signal lines : 2/Port
Power bus: 1 /Port, 20V
Over voltage: ESD
Over Current: Max 3A/5A

Solution:

TVS P/N: WS0520-4RP
Peak Pulse Power : 120W @ 8/20 μ s
Max Line-Line cap.: 0.5 pF
Package:DFN6L;

Zapytania techniczne, oferty: l.plata@maritex.com.pl, tel. +48 58 662 05 72.

Fibocom G510 – niedrogi moduł GSM, Będący idealnym rozwiązaniem do telemetrii i systemów alarmowych

Firma Maritex, prezentuje niedrogi moduł **GSM/GPRS Fibocom G510**, idealnie nadający się do m.in. do telemetrii czy systemów alarmowych.

Moduł G510 występuje w dwóch konfiguracjach:

- **G510-Q50-00** – standardowy moduł GSM/GPRS
- **G510-Q50-00-OpenCPU** – wersja z otwartym dostępem do procesora i dodatkową pamięcią 512k RAM. Wersja ta pozwala na obsługę aplikacji klienta bez konieczności dokładania dodatkowego mikrokontrolera.

Moduł charakteryzuje się obsługą czterech zakresów GSM: 850/900/1800/1900, szybkością transmisji danych na poziomie 85.6kbps/downlink, niskim poborem prądu na poziomie 1.0mA w trybie czuwania. Ponadto moduł wspiera obsługę wiadomości tekstowych SMS, oraz transmisję głosową z funkcjami: Echo suppression, Noise suppression, Side tone, Gain control, dzięki którym bardzo dobrze nadaje się do zastosowania w systemach alarmowych i monitorujących wykorzystujących komunikaty głosowe do powiadomienia o zaistniałym zdarzeniu. Moduł charakteryzują ponadto: niewielkie wymiary 20.2 x 22.2 x 2.5mm, waga zaledwie 2.5g. Szeroki zakres temperatury pracy wynoszący od -40 do +85°C pozwala zastosować moduł w aplikacjach przemysłowych, o wyższych wymaganiach środowiskowych

8

Pozostałe parametry modułu:

- Czułość: -109dBm dla (850/900Mhz), -108dBm(1800/1900Mhz)
- Wbudowany stos protokołu TCP/IP
- Napięcie zasilania: 3.3~4.5V
- Montaż: SMD, LCC 42 piny

Przykładowe aplikacje:

- Monitoring flot samochodowych, (w połączeniu z GPS np. modułami GTS-4E, GTS-5E*)
- Telemetria,
- Zdalny odczyt liczników mediów
- Systemy alarmowe i p-poż,
- Systemy telemetryczne oraz łącznościowe dla służb mundurowych, medycznych, kolei
- Monitoring medyczny
- Smart House/Smart Building

(c.d. str. 9)

Porównanie modułów w wersji OpenCPU i standard:

Specification\Module	G510-Q50-90 OpenCPU	G510-Q50-00(Standard)
CPU	RDA8851	RDA8851
Speed	208MHz	208MHz
RAM	512k	-
Code Space	512k	-
FileSystem	512k	-
Interrupt	2	2
PCM	-	-
IIC	-	-
GPIO	7	-
TCP	+	+
Software Timer	25	-
Thread	5	-
Software WatchDog	+	-
Uart	3	3
HTTP	+	+
FTP	+	+
NTP	+	+
eCall	-	+
TTS	-	+(Custom)
Remote SIM	-	+(Custom)
DTMF	-	+
Jamming Detection	-	+
Record	+(Custom)	+
LBS	-	+
SMTP	-	+

Strony produktów:

Wersja OpenCPU: <https://www.maritex.com.pl/pl/gsm-g510-q50-00-opencpu-i-39677>

Wersja standard: <https://www.maritex.com.pl/pl/gsm-g510-q50-00-i-37959>

Dokumentacja techniczna:

<https://download.maritex.com.pl/Fibocom-G510-Q50-00-Application-Notes.zip>

<https://download.maritex.com.pl/Fibocom-G510-Q50-00-User-Manual.zip>

<https://download.maritex.com.pl/HM-TRLR-PCConfig.rar>

<https://download.maritex.com.pl/OpenCPU-Kit.zip>

Zapytania techniczne, pomoc techniczna: r.laskarzewski@maritex.com.pl, tel. +48 58 662 05 74.

III. AUTOMATYKA

Komputer panelowy 12.1" z CAN lub z GPIO

Firma Maritex, autoryzowany dystrybutor produktów **Avalue**, prezentuje nowy komputer panelowy **ARC-1209** z wymiennymi modułami rozszerzeń.

ARC-1209 przeznaczony jest do wymagających aplikacji takich jak systemy SCADA, automatyka budynkowa, hale produkcyjne.



10

Bezwentylatorowy komputer panelowy ARC-1209 wyposażony jest w wydajny czterordzeniowy procesor Intel Atom E3845 1.91 GHz, liczne porty I/O takie jak: 2x RS232/422/485, 2x Gigabit LAN, 1x USB 3.0, 3x USB 2.0, HDMI, SATA, Głośniki 2x 1W, slot mPCIe ze wsparciem dla dysków mSATA oraz slot na moduły rozszerzeń. Dodatkową zaletą jest łatwy dostęp do dysku.

Panel dedykowany jest to pracy w ciężkich warunkach. Umożliwia pracę w szerokim zakresie temperatur od -30 do +60 st.C. Aluminiowa obudowa zapewnia szczelność IP65 na przednim panelu, a cała obudowa cechuje się klasą szczelności IP41. Panel zasilany jest napięciem stałym z szerokiego zakresu 12-26V.

(c.d. str. 11)

Dostępne moduły rozszerzeń:

- 4x USB 3.0
- HDMI + 5.1 Audio
- HDMI + mPCIe z slotem na kartę SIM
- CAN bus
- GPIO

Główne parametry komputera ARC-1209 :

- Praca bezwentylatorowa
- Wyświetlacz TFT 12.1", rozdzielczość 1024x768 pikseli, jasność 600 cd/m²
- Rezystancyjny ekran dotykowy
- IP65 na przednim panelu, szczelność całej obudowy IP41
- Procesor czterordzeniowy Intel Atom E3845 1.91 GHz
- Obsługa do 8 GB pamięci RAM
- 2x RS232/422/485, 2x Gigabit LAN, 1x USB 3.0, 3x USB2.0, HDMI, SATA
- Głośniki 2x 2W
- 1x mPCIe (wsparcie dysków mSATA)
- slot na moduły rozszerzeń
- temperatura pracy od -30 do +60 st.C
- zasilanie 12-26 V DC

Więcej informacji znaleźć można na naszej stronie internetowej pod adresem: [ARC-1209](#)

Zapytanie ofertowe, pomoc techniczna: automatyka@maritex.com.pl, tel. +48 58 781 33 71

Kyland – switche przemysłowe 5 i 8 portów na szynę DIN

Z przyjemnością informujemy o rozpoczęciu autoryzowanej dystrybucji urządzeń marki **Kyland**. Nasza obecna oferta urządzeń dostępnych z magazynu została rozszerzona o najtańsze na polskim rynku przemysłowe **switche Ethernet** przeznaczone do montażu na szynie DIN.



Seria urządzeń **OPAL** to podstawowe, niezarządzalne, 5-cio i 8-mio portowe switche przemysłowe Entry Level mogące pracować w strefach zagrożonych wybuchem (certyfikaty ATEX i C1D2). Zaprojektowane do pracy w trudnym środowisku posiadają solidną, metalową obudowę z klasą szczelności IP-30 i dostępne są w dwóch wersjach o różnym zakresie temperatury pracy: -10...+60°C i -40...+75°C. Mogą być wyposażone w porty RJ45 jak i porty światłowodowe. Przełączniki sieciowe OPAL posiadają uniwersalny zakres zasilania 9...60VDC/18...30VAC i przystosowane są do montażu na szynie DIN. Producent zapewnia swoim urządzeniom 5 lat gwarancji.

Ceny detaliczne netto wybranych modeli prezentujemy poniżej i jednocześnie zachęcamy do składania zapytań ofertowych na większe ilości.

OPAL5-E-5T 5 portów RJ45, temperatura pracy: -10...+60°C; CENA: 193 zł/szt.

OPAL5-5T 5 portów RJ45, temperatura pracy: -40...+75°C; CENA: 253 zł/szt.

OPAL8-E-8T 8 portów RJ45, temperatura pracy: -10...+60°C; CENA: 269 zł/szt.

OPAL8-8T 8 portów RJ45, temperatura pracy: -40...+75°C; CENA: 347 zł/szt.

Pozostałe modele, ich dostępność i ceny, szczegółowe parametry techniczne oraz karty katalogowe dostępne są w [sklepie on-line](#).

Zapytania ofertowe, pomoc techniczna: j.kondratowicz@maritex.com.pl, tel. +48 58 781 33 56

Komputery przemysłowe w obudowach RACK 19

Firma Maritex rozpoczyna kolejny etap dystrybucji komputerów przemysłowych. Sukces na rynku komputerów wbudowanych i zaufanie, jakim obdarzyli nas Klienci zaowocowały decyzją o wprowadzeniu do oferty **komputerów przemysłowych w obudowach RACK 19", konfigurowanych pod konkretne wymagania Klienta.**



W ofercie firmy Maritex znajduje się szeroka gama komputerów do montażu w szafach **RACK 19"**, do montażu ściennego, a także komputerów w obudowach wolnostojących.

Oferujemy możliwość dowolnej konfiguracji urządzeń w zależności od postawionych wymagań:

- wysokość obudowy: od 1U do 4U,
- wymagana moc obliczeniowa: odpowiedni procesor, pamięć RAM,
- wersja z płytą główną lub z platerem i kartą procesorową,
- rodzaj i liczba interfejsów, w tym wyprowadzonych na kartach PCI,
- rodzaj i liczba akcesoriów, np. napęd DVD-ROM, dyski HDD, SSD lub mSATA,
- system operacyjny Windows 7 lub Windows 8.

Komputery przemysłowe do szaf RACK 19" oferowane przez firmę Maritex bazują na komponentach firmy Axiomtek, jednego ze światowych liderów w zakresie dostaw profesjonalnych komputerów przeznaczonych do pracy w ciężkich warunkach środowiskowych. Jako jedyny autoryzowany dystrybutor produktów Axiomtek w Polsce gwarantujemy najwyższą jakość w najlepszej cenie.

Wiedza i doświadczenie inżynierów firmy Maritex stanowi gwarancję jakości oferowanych przez nas komputerów przemysłowych. Urządzenia testowane są z wykorzystaniem najnowszych technologii, takich jak kamera termowizyjna. Podczas kompletacji komputera przemysłowego dbamy o najdrobniejsze szczegóły, rozumiejąc, jak ważna jest niezawodność oferowanych przez nas urządzeń. Wszystkie procesy wchodzące w skład instalacji komponentów wykonywane są z użyciem elementów ochrony ESD (maty, rękawiczki, opaski).

Zapraszamy na stronę: [komputery do szaf RACK 19"](#) po więcej informacji na temat cen i dostępności poszczególnych elementów składowych: obudów, płyt głównych, platerów, kart procesorowych i innych akcesoriów.

Zachęcamy również do wysyłania zapytań ofertowych na preferowane przez Państwa konfiguracje sprzętowe na adres: automatyka@maritex.com.pl, tel. +48 58 781 33 71.

Nowy inteligentny czujnik kurzu SM-PWM-01A



Amphenol
Advanced Sensors

Firma Maritex informuje, iż wprowadziła do swojej oferty nowy czujnik wykrywający stężenie cząsteczek pyłu w powietrzu firmy **Amphenol Advanced Sensors**. Wykorzystuje on do pomiarów metodę detekcji optycznej. FotoczuJNIk rejestruje światło IR LED odbite przez cząsteczki pyłu w powietrzu.

SM-PWM-01A wykrywa małe cząstki, jak dym papierosowy i może odróżnić je od dużego kurzu domowego, dzięki zastosowaniu wzoru impulsu sygnału wyjściowego.

Kluczowe cechy:

- kompaktowe rozmiary, niska waga (około W59x H46x D18 mm, 23g)
- wyjście PWM (Pulse Width Modulation)
- potrafi odróżnić małe cząstki dymu papierosowego od dużej cząstki kurzu domowego
- minimalny wykrywalny rozmiar cząstek to 1 μm
- bezołowiowy i zgodny z dyrektywą RoHS

Zastosowanie:

- wykrywanie pyłu w powietrzu, monitorowanie jakości powietrza w pomieszczeniach
- filtr powietrza, oczyszczacz powietrza, klimatyzacja
- aplikacja typu Smoke Alarm za pomocą różnych ustawień czujników (opcja klienta)

Więcej informacji o produkcie znajduje się w karcie katalogowej: [SM-PWM-01A](#)

Zapytanie ofertowe, pomoc techniczna: sensor@maritex.com.pl, tel. +48 58 662 05 79.

IV. ELEKTROMECHANIKA

Nowe złącza Fakra firmy S-Conn

Elektronika typu automotive pełni kluczową funkcję w każdym pojeździe. Liczba samochodów znacznie wzrosła w ciągu ostatnich dwudziestu lat, co automatycznie zwiększa ilość konektorów używanych do ich produkcji. W szczególności dla złączy typu RF wzrost był napędzony przez ilość multimedialnych i tematycznych zastosowań, takich jak AM/FM, Cyfrowe Radio Satelitarne (SDARS), telefonia komórkowa (GSM), globalny system pozycjonowania (GPS), telewizja mobilna, samochodowy dostęp do internetu, bezkluczowe otwieranie samochodu, monitorowanie ciśnienia w oponach, zdalne płatności itp. Aby poradzić sobie z tym nowym wyzwaniem stworzono nowe standardy interfejsów zwanych FAKRA.

FAKRA jest akronimem opracowanym w Niemczech dla „**F**ach**K**reis **A**utomobile”. Złącza FAKRA składają się z koncentrycznych złączy kablowych pracujących w częstotliwości radiowej (RF) i plastikowej obudowy. Są one wykorzystywane do łączenia kabli koncentrycznych w zespoły bez utraty jakości i wydajności. Zarówno złącza męskie, jak i żeńskie, pojedyncze i podwójne, są dostępne w szerokiej gamie kolorystycznej.

Złącza FAKRA są tak skonstruowane, aby spełnić specyfikację FAKRA i USCAR (Rada ds. badań motoryzacyjnych Stanów Zjednoczonych). Oba są oparte na interfejsie koncentrycznego SMB.



Charakterystyka:

- Osiągi elektryczne RF identyczne jak przy złączach koncentrycznych SMB
- Plastikowa obudowa kodowana mechanicznie i kolorystycznie
- Każde kodowanie odnosi się do innego zastosowania
- Dostępne są wszystkie standardowe kolory i klucze kodowania.

(c. d. str. 16)

Korzyści:

- Żadnego montażu wstępnego
- Pasują do już istniejących urządzeń typu FAKRA
- Wysoka wydajność elektromechaniczna spełnia wymagania przemysłu motoryzacyjnego.

Typowe zastosowania:

Złącza FAKRA znajdują idealne zastosowanie w aplikacjach przemysłu motoryzacyjnego, w których używa się kabli koncentrycznych RF, takich jak RG-58 i RG-174/316. Aplikacje te mogą obejmować:

- Radia satelitarne
- Nawigacja GPS
- Telefonii komórkowa
- Radia naziemne (AM/FM).

Wersje kodowania:

Female	Male	Keying Code	Color	RAL	Single way application in		Multi way application in USCAR
					Europe	USCAR	
		A	Black	9005	Radio with phantom supply	Radio with phantom supply	Not defined
		B	Cream white	9001	Radio without phantom supply	Radio without phantom supply	Not defined
		C	Blue	5005	GPS telematics or navigation	GPS	GPS / GSM
		D	Bordeaux	4004	GSM	GSM	Not defined
		E	Green	6002	TV1	TV (UHF) / SDARS terrestrial (XM)	TV1 (UHF) / TV2
		F	Brown	8011	TV2	TV (VHF) / SDARS terrestrial (Sirius)	TV1 (VHF) / TV2
		G	Grey	7031	Remote Keyless Entry	SDARS terrestrial (interoperable)	SDARS satellite / terrestrial
		H	Violet	4003	GPS telematics and navigation	GPS telematics and navigation	Not defined
		I	Beige	1001	Remote	Bluetooth Controlled Parking Heating	Not defined
		K	Curry	1027	Diversity radio	SDARS satellite	Not defined
		L	Carmine red	3002	Not defined	Not defined	Not defined
		M	Pastel orange	2003	Not defined	Keyless entry / Tire pressure monitoring	Not defined
		N	Pastel green	6019	Not defined	Not defined	Not defined
		Z	Water blue	5021	Neutral (fits all)	Neutral (fits all)	Neutral (fits all)

Zapytania ofertowe, pomoc techniczna: zlacza@maritex.com.pl, tel: +48 58 662 05 63.

Złącza zasilające firmy IDITECH

Z przyjemnością chcielibyśmy zaprezentować Państwu współpracujące ze sobą **gniazda i wtyki**

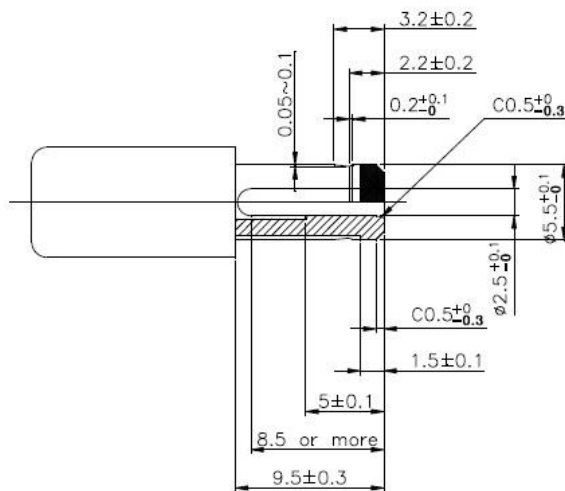


zasilające DC firmy IDITECH, której Maritex jest autoryzowanym dostawcą. Co warto podkreślić max prąd jakiemu można poddać te złącza to aż 3A, co znacznie je wyróżnia w przypadku standardowych odpowiedników przeznaczonych na 0.5A. Dodatkowo złącza cechuje bardzo wysoka jakość. Poniżej charakterystyka:

1. Gniazda



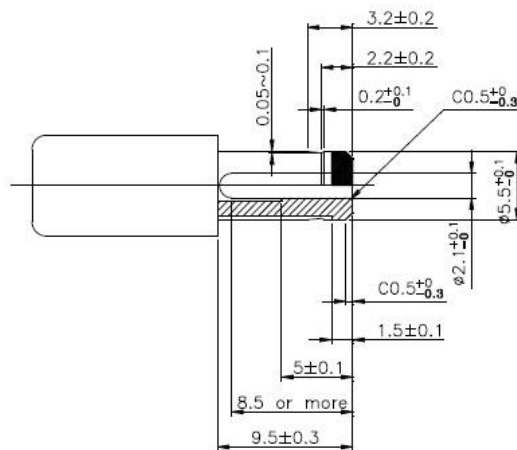
DCJ-302



Gniazdo dla wtyku Ø2.0



DCJ-303



Gniazdo dla wtyku Ø2.5

Rysunki techniczne pokazują wymiary gniazda w przypadku użycia wtyku o średnicy 2,0mm i 2,5mm.

(c.d. str. 18)

Dane techniczne:

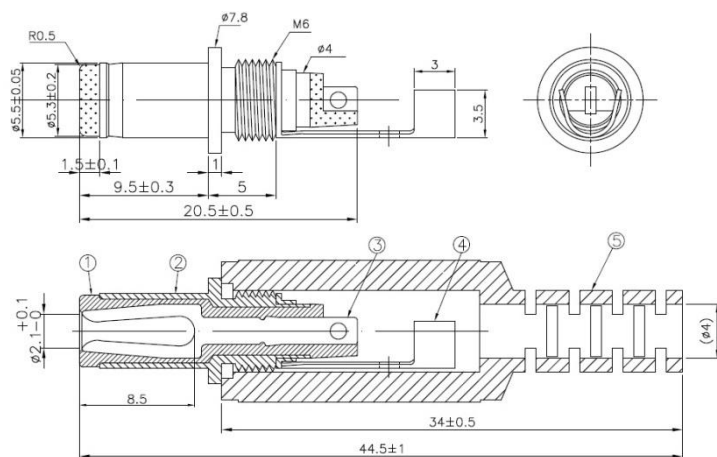
General Specification

Insertion force	About 2.94-29.4N
Contact resistance	30 mΩ
Insulation resistance	100 MΩ MIN.
Operating temperature range:	-25 °C to 85°C
Storage temperature range:	-25°C to 70°C

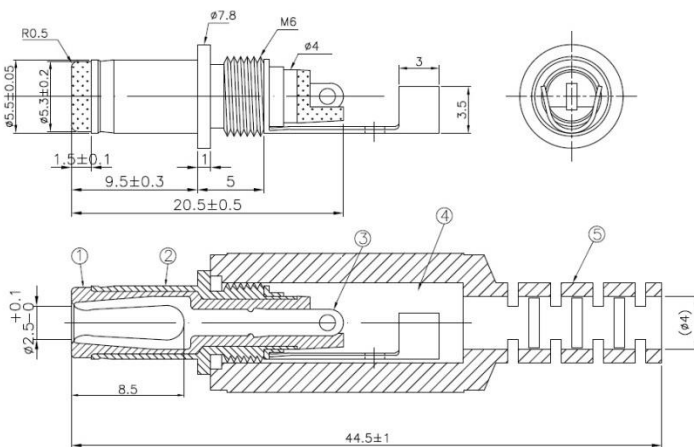
2. Wtyki



DCP-101A/B



DCP-101A



DCP-101B

Zapytania ofertowe, pomoc techniczna: zlacza@maritex.com.pl, tel: +48 58 662 05 63.

V. ELEMENTY PASYWNE

Kondensatory elektrolityczne typu SNAP-IN marki Jianghai serii 295S

Firma **Jianghai Europe** to firma działająca na rynku od 1959 roku specjalizująca się w produkcji najwyższej jakości kondensatorów elektrolitycznych.



19

Nową serię kondensatorów elektrolitycznych typu **SNAP-IN, 295S** cechuje:

- Ekstremalnie długa żywotność – 12 000h,
- Większy rozmiar w porównaniu do standardowych serii,
- Zwiększony zakres temperatur podczas wystąpienia tzw. voltage derating,
- Napięcie pracy od 160V do 500V.

Karta katalogowa serii:

https://www.maritex.com.pl/media/uploads/PRODUKTY_PDF/pas/Jianghai.pdf

Zapytanie ofertowe, pomoc techniczna: pasywne@maritex.com.pl, tel: +48 58 781 33 78.

Pokręta do potencjometrów w ofercie Maritex

Firma Maritex wciąż pracuje nad poszerzeniem swojej oferty, czego efektem jest rozpoczęcie współpracy z firmą **Omtex**. Firma ta specjalizuje się w produkcji **pokręteł, potencjometrów i joysticków**.



Maritex już niedługo wprowadzi do stałej oferty pokręta do potencjometrów, które znajdują zastosowanie w bardzo rozległych dziedzinach, od automatyki przemysłowej po urządzenia pomiarowe, radiowe i audio-wizualne.

W ofercie znajdują się różnego rodzaju pokręta plastikowe, dostępne w kilku wariantach kolorystycznych oraz pokręta metalowe. Firma Omtex posiada certyfikat jakości ISO9001:2008.



20

Pełen katalog pokręteł firmy Omtex :

https://www.maritex.com.pl/media/uploads/PRODUKTY_PDF/pas/OMTER-1.pdf

Zapytania ofertowe, pomoc techniczna: pasywne@maritex.com.pl lub tel: +48 58 781 33 84.