

Spis treści:

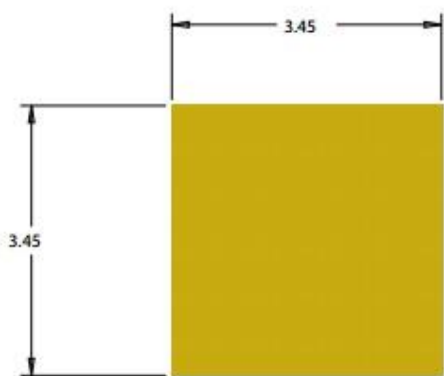
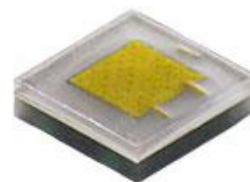
OPTOELEKTRONIKA	str. 1
PÓŁPRZEWODNIKI	str. 3
TRANSM. BEZPRZEWODOWA	str. 4
AUTOMATYKA	str. 5
ELEKTROMECHANIKA	str. 8
ELEMENTY PASYWNE	str. 13

led@maritex.com.pl +48 58 781-33-89

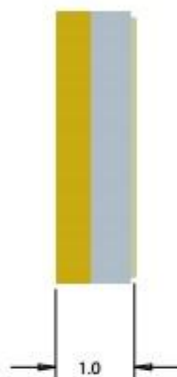
I. OPTOELEKTRONIKA

CREE® XLamp XP-L High Intensity

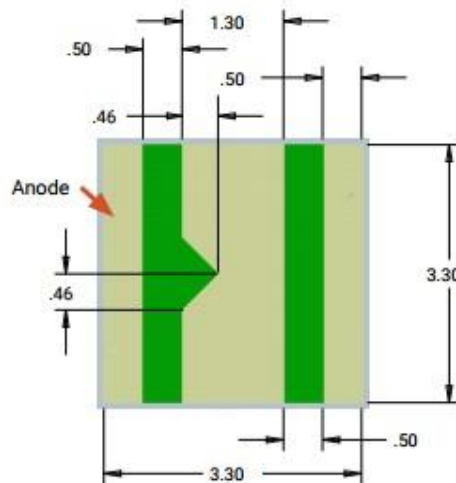
Cree XLamp® XP-L LED High Intensity jest pierwszą z nowej klasy diod Cree o wysokiej intensywności zoptymalizowaną, aby zapewnić maksymalną ilość Kandeli przy wykorzystaniu wtórnych elementów optyki. LED XP-L High Intensity, to pierwsza dioda o pojedynczej strukturze, która potrafi dostarczyć ponad 100 000 cd przy kącie 4° z optyką o średnicy 50 mm i mocy 10 W. Zbudowana na bazie przełamowej platformie Cree SC5™, XP-L LED High-Intensity dostarcza dwa razy więcej Kandeli niż poprzednia generacja XP-L przy wykorzystaniu tej samej optyki. Nowa LED, umożliwia producentom osiągnięcie wyższej intensywności świecenia przy minimalnym przeprojektowaniu w celu przyspieszenia czasu wdrożenia produktu na rynek.



Top View



Side View



Bottom View

Podstawowe parametry:

- Wymiary: 3.45 x 3.45 mm
- Prąd maksymalny: 3 A
- Moc maksymalna: 10 W
- Strumień: do 1095 lm @ 10 W
- Typowe napięcie: 2.95 V @ 1.05 A
- Kąt świecenia: 115°
- Binowanie: 85°C ANSI
- Rezystancja termiczna: 2.2 °C/W

Zapytania ofertowe, pomoc techniczna – Krystian Krywald: kk@maritex.com.pl, tel: +48 58 662 05 64.

Nowe panele oświetleniowe OLED: OLP-N9SA27G i OLP-P6BA30C

Do oferty Maritex wprowadzone zostały dwa nowe panele oświetleniowe OLED firmy LG Chem: **OLP-N9SA27G** i **OLP-P6BA30C**.

Największą zaletą panelu [OLP-N9SA27G](#) jest rewolucyjna jak na tą technologię wartość skuteczności na poziomie 90 lm/W. Ponadto panel ten cechuje się

temperaturą barwową równą 2700 K (barwa biała ciepła), typowy pobór mocy wynosi 0,84 W.



Panel [OLP-P6BA30C](#) jest następcą giętkich paneli OLP-F6BA30 i OLP-F6BA40. Dzięki zmianom konstrukcyjnym i technologicznym, OLP-P6BA30C cechuje się znacznie mniejszym promieniem zgięcia (40 mm zamiast 75 mm) oraz większą odpornością na wyginanie. Produkt ten jest dostępny w postaci pierwszych prototypowych próbek, wkrótce

powinien trafić do masowej produkcji.

Parametry:

Symbol:	N9SA27G	P6BA30C
Wymiary zewnętrzne [mm]:	99 x 99 x 1,96	200 x 50 x 0,41
Powierzchnia aktywna [mm]:	90 x 90	188,2 x 41
Masa [g]	<43	<5
Kształt:	Kwadrat	Prostokąt
Efektywność [lm/W]:	90	55
Temp. Barwowa [K]:	2700	3000
CRI	85	90
Strumień świetlny [lm]:	75	75
Napięcie wejściowe [V]:	6	8,4
Prąd wejściowy [mA]:	230	100
Pobór mocy [W]:	0,84	1,38

Więcej informacji znaleźć można na naszej stronie: [Oświetlenie OLED LG Chem](#)

Zapytania ofertowe, pomoc techniczna: j.cieslewicz@maritex.com.pl, tel. +48 58 781 33 70.

II. PÓŁPRZEWODNIKI

TJ1052, regulator prądu i napięcia firmy HTC Korea

Firma **HTC Korea** produkuje regulator prądu i napięcia **TJ1052** przeznaczony do adapterów i ładowarek baterii.



Układ jest wykorzystywany w zasilaczach impulsowych, które pracują w trybie stałego napięcia i prądu wyjściowego. Zawiera źródło napięcia, dwa wzmacniacze operacyjne o wspólnym wyjściu oraz obwód detekcji prądu wyjściowego. Próg prądowy jest precyzyjnie ustalony. Układ pracuje w zakresie napięć wejściowych 2.5...18V.

Aplikacja wymaga minimalnej ilości elementów zewnętrznych:

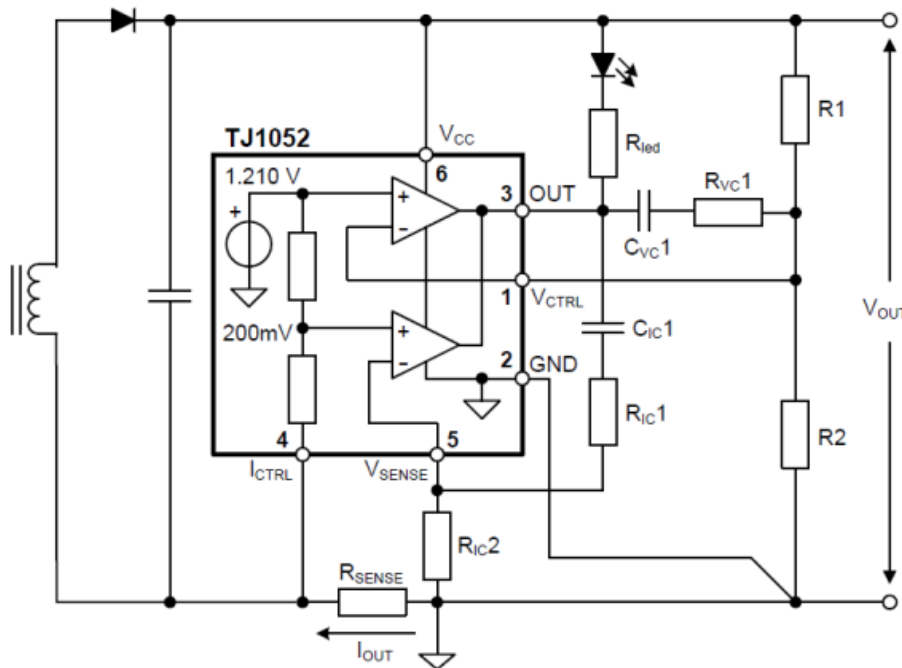
- Dzielnik rezystancyjny na wyjściu zasilacza do ustalenia stabilizowanego napięcia wyjściowego
- Rezystor czujnikowy o odpowiedniej mocy do ustalenia prądu wyjściowego
- Elementy RC do kompensacji częstotliwości

Układ jest produkowany w małej obudowie **SOT-23-6** i jest idealny do miniaturowych ładowarek bateryjnych. Jest dokładnym zamiennikiem popularnego układu TSM1052 firmy STM.

SOT-23 6L



Typowy schemat aplikacyjny układu:



W powyższym schemacie układ jest zastosowany po stronie wtórnej przetwornicy typu flyback. Napięcie wyjściowe jest ustawiane rezystorami R1 i R2. Prąd wyjściowy zależy od napięcia Vsense i jest ustawiany rezystorem Rsense. Rezystor ten powinien mieć odpowiednią moc strat przy założeniu pracy z pełnym obciążeniem. Typowe wartości to kilkaset mΩ i moc rzędu 0,25 lub 0,5W. Elementy Cvc1, Rvc1, C1c1, R1c1 służą do skompensowania wzmacniaczy operacyjnych. Typowe wartości: Cvc1 = 2.2nF, Rvc1 = 470k, C1c1 = 2.2nF, R1c1 = 22k.

Zapytania techniczne, oferty: l.plata@maritex.com.pl, tel. +48 58 662 05 72.

III. TRANSMISJA BEZPRZEWODOWA

Moduły radiowe Mipot do zastosowań w alarmach socjalnych

Maritex wyłączny autoryzowany dystrybutor modułów radiowych znanej włoskiej firmy **Mipot S.p.A.** prezentuje moduły radiowe dedykowane do alarmów socjalnych – czyli urządzeń pozwalających na monitoring stanu zdrowia, głównie dla osób w podeszłym wieku.

Nowe moduły to, odbiorniki: **32000887**, **32001204**, oraz nadajnik **32001233**, charakteryzujące się pracą na tzw. wąskim paśmie częstotliwości od 869,2120MHz do 869,2125MHz (narrow band). Częstotliwości te są przeznaczone dla celów funkcjonowania alarmów socjalnych – zgodnie z zaleceniem CEPT/EEC 70-03. Moc urządzenia pracującego w oparciu o powyższe częstotliwości nie może przekraczać 10mW.

Moduły należą do rodziny urządzeń superheterodynowych, wykorzystują modulację FSK (odbiorniki) i GFSK (nadajnik). Ponadto spełniają wymogi **kategorii 1** dla produktów radiowych. Moduł 32000887 spełnia dodatkowo wymogi **Klasy 1**, zaś moduł 32001204 posiada **certyfikat CE**.



Opisywane moduły charakteryzują się:

- Doskonałą czułością
- Doskonałą selektywnością
- Wysoką odpornością na zakłócenia
- Bardzo wysoką stabilnością pracy

Głównym zastosowaniem dla tego typu modułów są tzw. alarmy socjalne, czyli urządzenia pozwalające na monitoring zdrowotny głównie osób w podeszłym wieku.

Przykładowy system składa się z:

- głównego urządzenia - odbiornika, podłączonego do linii telefonicznej lub wyposażonego w moduł GSM.
- nadajnika lub wielu urządzeń nadawczych w formie opaski na rękę lub wisiora na szyję.

W momencie gdy monitorowana osoba poczuje się źle, przyciśnięcie przez nią przycisku powoduje wysłanie wiadomości sms na numery zaprogramowane w urządzeniu nadawczym, lub nawiązanie połączenia głosowego z lekarzem, poprzez system głośnomówiący. Następnie lekarz lub powiadamiane osoby mogą zdecydować o wezwaniu pogotowia ratunkowego, lub lekarza.

Oferta oraz pozostałe informacje można znaleźć na naszej [stronie internetowej](#).

Zapytania ofertowe, pomoc techniczna: r.laskarzewski@maritex.com.pl, tel: +48 58 662 05 74.



IV. AUTOMATYKA

Nowy komputer jednopłytkowy PICO841 w standardzie PICO-ITX od firmy Axiomtek

Maritex, autoryzowany dystrybutor produktów firmy **Axiomtek**, prezentuje nowy jednopłytkowy komputer w standardzie **PICO-ITX**. Komputer dedykowany jest do wbudowanych rozwiązań bezwentylatorowych wymagających niskiego poboru mocy przy zachowaniu kompaktowych wymiarów.

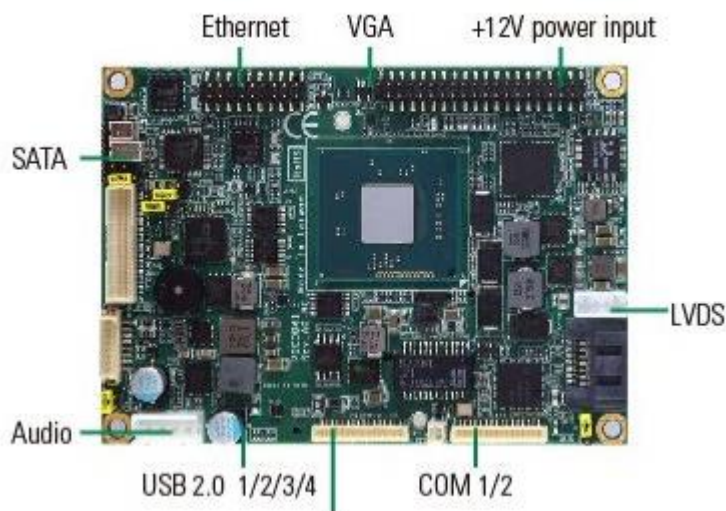
Model o oznaczeniu **PICO841** wyposażony jest w najnowsze cztero- lub dwurdzeniowe procesory Intel® Atom™ E3845 (1.91GHz) lub E3827 (1.75GHz) w litografii 22nm przy jednoczesnej możliwości zainstalowania aż do 8GB pamięci RAM DDR3L. Szeroki zakres temperatury pracy -20°C to +70°C oraz możliwość montażu dwóch różnych modułów rozszerzeń pozwala na zastosowanie tego komputera nawet w najbardziej wymagających aplikacjach.



Kluczowe parametry techniczne:

- procesor Intel® Atom™ E3845 (1.91GHz) lub E3827 (1.75GHz)
- możliwość zastosowania modułów rozszerzeń AX93283 oraz AX93267
- wsparcie aż do 8GB pamięci RAM DDR3L SO-DIMM
- 4 porty USB 2.0 oraz 1 port LAN Gigabit Ethernet
- 2 porty COM (RS-232/422/485)
- 2 złącza PCI Express Mini Card
- temperatura pracy od -20°C to +70°C

5



Zapytania ofertowe, pomoc techniczna: automatyka@maritex.com.pl, tel. +48 58 781 33 71.

Czujnik tlenu węgla Figaro - TGS5141

Maritex, dystrybutor czujników japońskiej firmy **Figaro Engineering Inc.**, prezentuje kompaktowy czujnik tlenu węgla.

Figaro TGS5141 to elektrochemiczny sensor wykorzystujący unikalny elektrolit, dzięki któremu wyeliminowano potrzebę stosowania zbiornika z wodą. Dzięki tej zmianie rozmiar czujnika TGS5141 stanowi zaledwie 10% rozmiaru czujnika TGS5042.

World leader in gas sensing innovation

FIGARO



Ze swoim ultra-kompaktowym rozmiarem i możliwością zasilania z baterii czujnik ten jest idealny do takich aplikacji jak: przenośne detektory CO czy systemy wykrywania pożarów.

Planowana data wprowadzenia do sprzedaży – Q4 2015.

Kluczowe cechy:

- niewielki rozmiar (Ø 13.9 x 5mm)
- liniowa zależność między sygnałem wyjściowym i koncentracją gazu
- możliwość zasilania baterijnego
- doskonała trwałość
- prosta kalibracja

Zastosowanie:

- przenośne detektory CO
- mieszkalne i przemysłowe detektory CO
- wieloczujnikowe detektory przeciwpożarowe

Szczegółowe informacje techniczne można znaleźć w naszym sklepie on-line: [TGS5141](#)

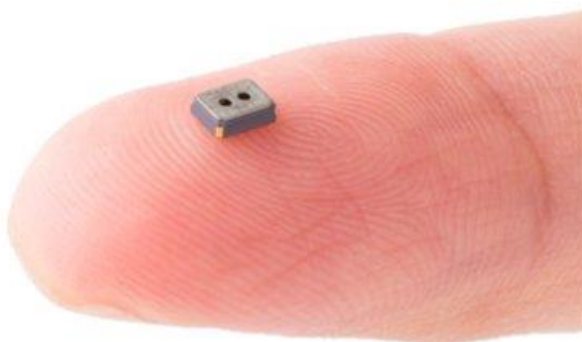
Zapytania ofertowe, pomoc techniczna: sensor@maritex.com.pl, tel. +48 58 662 05 79

automatyka@maritex.com.pl +48 58 781-33-71

Nowy czujnik zanieczyszczeń powietrza TGS8100 z najniższym poborem mocy na rynku

Firma Maritex informuje, iż wprowadziła do swojej oferty nowy czujnik zanieczyszczeń powietrza w technologii MEMS.

FIGARO



Czujnik o symbolu **TGS8100** produkuje japońska firma **Figaro Engineering**. Dzięki doskonałej trwałości i stabilności, TGS8100 jest idealnym rozwiązaniem dla aplikacji, takich jak oczyszczacze powietrza, wentylatory domowe i biurowe oraz klimatyzatory.

Ze względu na miniaturyzację jego chipa czujnikowego przez wykorzystanie technologii MEMS TGS8100 mieści się w standardowym opakowaniu SMD, dzięki czemu nadaje się do masowej produkcji urządzeń.

Kluczowe cechy:

- Montaż powierzchniowy (SMT)
- Niskie zużycie energii
- Wysoka czułość na dym papierosowy, gotowanie i gazowe zanieczyszczenia powietrza
- Długi czas pracy
- Niskie koszty

Zastosowanie:

- Monitory jakości powietrza w pomieszczeniach
- Urządzenia oczyszczające powietrze
- Kontrola wentylacji
- Sterowanie okapem kuchennym

Więcej informacji można znaleźć na naszej stronie internetowej: [TGS8100](#)

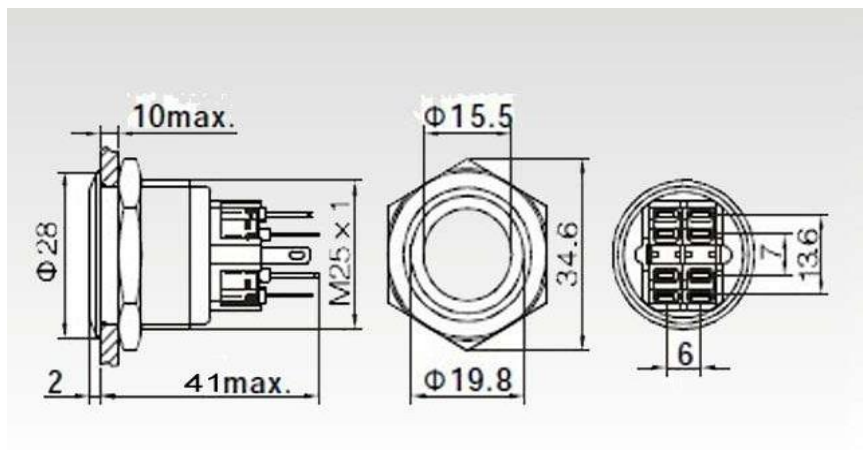
Zapytanie ofertowe, pomoc techniczna: sensor@maritex.com.pl, tel. +48 58 662 05 79

7

V. ELEKTROMECHANIKA

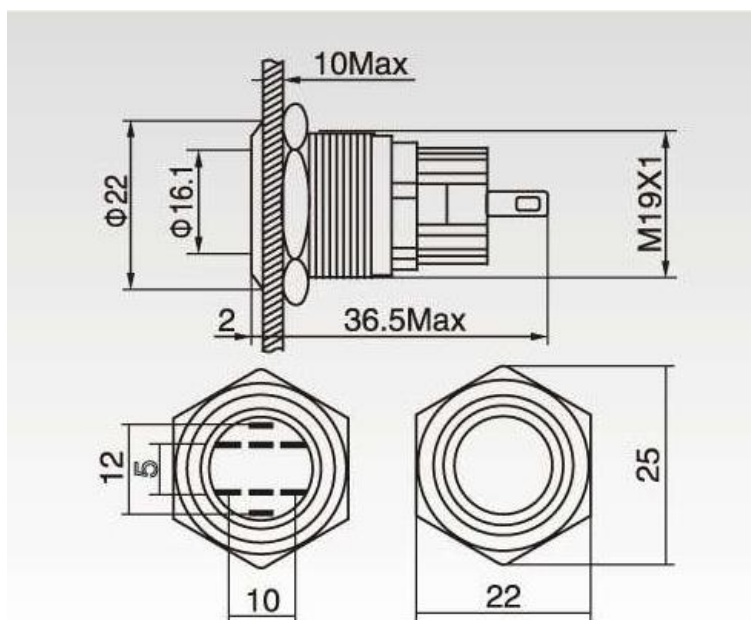
Nowe przełączniki wandaloodporne w ofercie Hban

Z przyjemnością informujemy, że firma **Hban** wprowadziła do oferty nowe rozwiązania **przełączników wandaloodpornych**, nowości dotyczą poniższych serii:



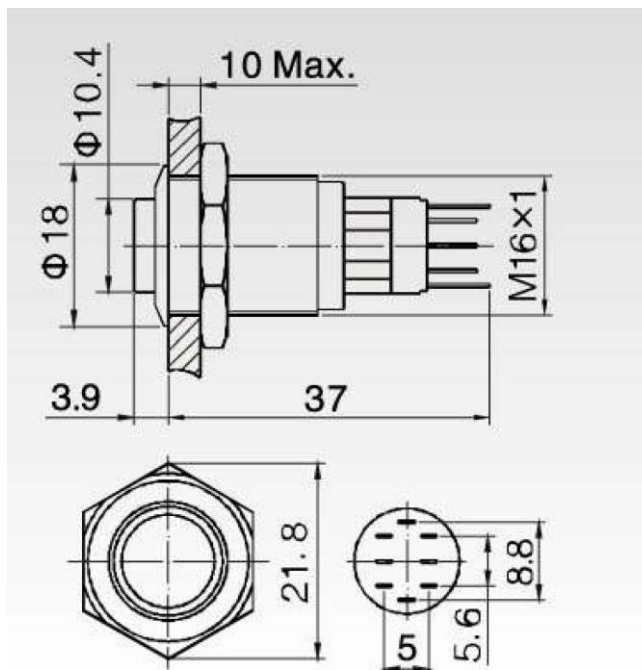
Przełącznik średnica otworu montażowego = 25mm, stal nierdzewna, 1-biegowy, 5A/250VAC, monostabilny OFF-(ON), bistabilny OFF-ON, terminale do lutowania, podświetlenie krawędziowe LED, klasa szczelności: IP65.

8



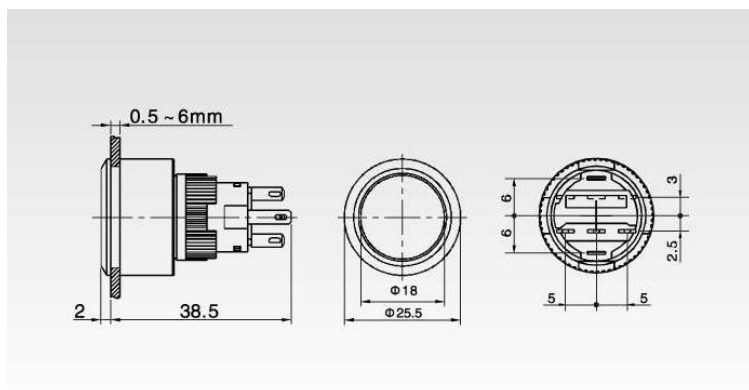
Przełącznik średnica otworu montażowego = 19mm, stal nierdzewna, 1-biegowy, 5A/250VAC, monostabilny OFF-(ON), bistabilny OFF-ON, terminale do lutowania, podświetlenie krawędziowe LED, klasa szczelności: IP67.

(c.d. str. 9))



Przełącznik średnica otworu montażowego = 16mm, stal nierdzewna, 1-biegowy, 3A/250VAC, monostabilny OFF-(ON), bistabilny OFF-ON, terminale do lutowania, podświetlenie krawędziowe LED, klasa szczelności: IP67.

9



Przełącznik średnica otworu montażowego = 22mm, 1-biegowy, 5A/250VAC, monostabilny OFF-(ON), bistabilny OFF-ON, terminale do lutowania, klasa szczelności: IP40/IP65.

Zapytania ofertowe, pomoc techniczna: marek.losin@maritex.com.pl, tel: +48 58 781 33 74.

Przełączniki typu Tact switch produkcji Jialong

Polecamy Państwu serię przełączników [TACTDF52H16M250-JL](#), są one przeznaczone do montażu SMD, mają zastosowanie m.in. w rynku automotive. Przełączniki charakteryzują się wysoką jakością, przy bardzo konkurencyjnej cenie.



Parametry techniczne:

- Zdolność łączenia: 0.5A 12VDC
- Rezystancja styku < 10Ω
- Siła nacisku: 250GF
- Żywotność elektryczna: 10000 cykli.

Firma **JIALONG Electronic Co.,Ltd** specjalizuje się w rozwoju i produkcji przełączników oraz złącz.

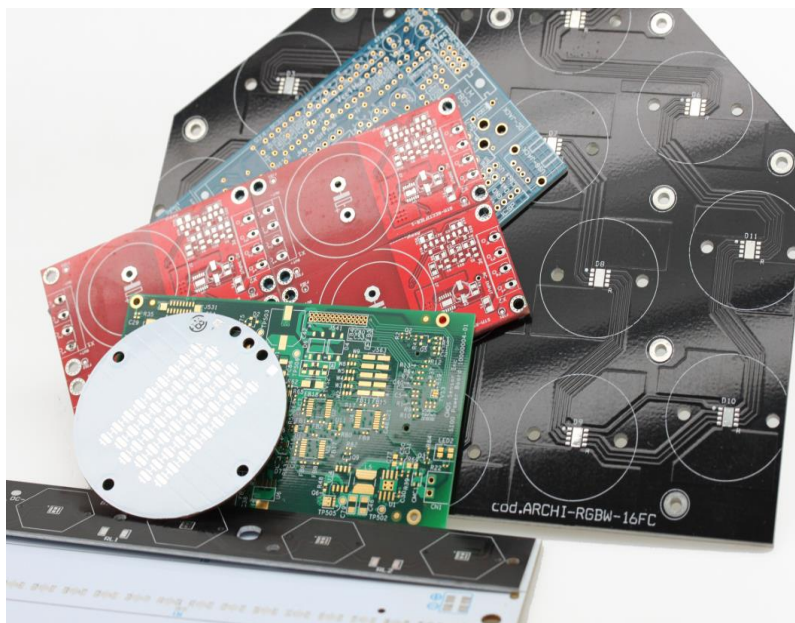
Zdolność produkcyjna to pięćset milionów sztuk rocznie, posiada w pełni zautomatyzowaną linię produkcyjną, zaawansowane technologie, doskonałą jakość systemu administracyjnego, co więcej, ma doświadczenie w rozwoju produktów elektronicznych i badań naukowych, czym spełnia wymagania licznych klientów. Produkty tej firmy cieszą się bardzo dobrą reputacją.

Firma Maritex jest wyłącznym, autoryzowanym dystrybutorem produktów, marki Jialong na rynku polskim.

Zapytania ofertowe, pomoc techniczna: zlacza@maritex.com.pl; tel.: +48 58 781 33 74.

Obwody drukowane – PCB

Firma Maritex oferuje **obwody drukowane** budowane są w oparciu o normę **ISO9001:2008** oraz w standardach **UL, IPC, IEC, RoHS**; Każda zamówiona partia poddawana jest inspekcji wizualnej oraz testom elektrycznym.



11

Dzięki wieloletniej współpracy z naszymi stałymi dostawcami jesteśmy w stanie zaoferować konkurencyjne cenowo obwody drukowane, ponadto koszty przygotowania produkcji oraz testera elektrycznego ponoszone są tylko raz, kolejne wznowianie produkcji odbywa się już bez dodatkowych kosztów;

W naszej ofercie obwodów jedno i wielowarstwowych znajduje się szeroki wybór podłoży, materiałów oraz sposobów wykończenia. Najważniejsze dane techniczne oraz możliwości produkcyjne przedstawia poniższa tabela.

Typowe aplikacje, zastosowania obwodów drukowanych:

- Podłoże do oświetlenia typu LED: lampy uliczne, oświetlenie dekoracyjne budynków, oświetlenie meblowe, żarówki.
- Audio, Video: urządzenia wejściowe oraz wyjściowe, wzmacniacze, przedwzmacniacze
- Zasilanie: zasilacze, konwertery AC/DC, regulatory, inwertery.
- Elektronika użytkowa: komputery, urządzenia sterujące i komunikacyjne oraz wiele innych.

(c.d. str.12)

Możliwości produkcyjne / specyfikacja techniczna:

Typ laminatu	CEM1; CEM3; FR4; Aluminium; Miedź; Flex PCB
Dodatkowe opcje	Laminaty o wysokim Tg 135, 150, 170 oraz 180°C; Obwody wysokoczęstotliwościowe; Kontrola impedancji, standardowo 50Ω +/-10% Wersje bez halogenowe; Materiały bazowe typu Rogers, Isola, Shengyi, Teflon; Podłoża aluminiowe o różnej przewodności cieplnej do 8 [W/mK]; Soldermaska producentów Taiyo, GuangXing;
Ilość warstw	od 1 do 30 warstw
Maksymalne wymiary panelu	600 x 1000 mm
Grubość laminatów	od 0,2 do 6,0 mm
Grubość miedzi	od 0,25 do 15 OZ
Pokrycie	HASL PbFree - 3um (min); Cyna immersyjna (chemiczna) - 0,8-1,2um; Srebro immersyjne (chemiczne) - 0,15-0,5um; Złoto immersyjne (chemiczne) - 1-3u"; Twarde złoto (pokrycie złącz, styków) - 5-50u"; OSP (pokrycie organiczne) - 0,2-0,5um;
Minimalna odległość między ścieżkami	4 mils (0,1 mm)
Minimalna szerokość ścieżki	4 mils (0,1 mm)
Minimalna średnica otworów PTH/NPTH	8 mils (0,2 mm)
Tolerancja odkształceń, zwichrowania	< 0,75% (0,5% przy zaawansowanych projektach)
Obróbka mechaniczna	V-Cut (rylcowanie); frezowanie; wykrawanie
Kolory maski lutowniczej	czarny, biały, czerwony, żółty, zielony, niebieski, szary, przezroczysty, dostępne również w wersji matowej
Kolory warstwy opisowej	czarny, biały, czerwony, żółty
Dodatki	maska zrywalna, certyfikat UL, test elektryczny

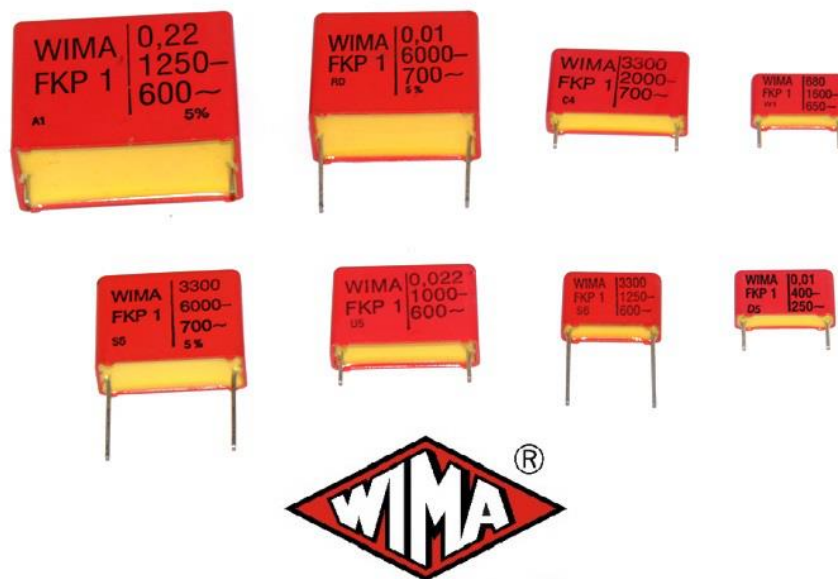
Więcej informacji wraz z ofertą podłoży można znaleźć na naszej [stronie internetowej](#).

Zapytania ofertowe, pomoc techniczna: j.kolatowski@maritex.com.pl, tel: +48 58 781 33 82.

VI. ELEMENTY PASYWNE

Kondensatory FKP firmy WIMA

Chcielibyśmy Państwu przedstawić metalizowane kondensatory polipropylenowe serii FKP, które już wkrótce pojawią się w naszej standardowej ofercie.



13

Kondensatory z serii FKP 1 firmy WIMA charakteryzuje:

- Duża pojemność,
- Dielektryk: Polipropylen (PP)
- Self-healing – zdolność do samoregeneracji w przypadku uszkodzenia,
- Bardzo niski współczynnik strat,
- Bardzo niska absorpcja dielektryczna,
- Napięcie pracy do 6000V,
- Zgodność z wymaganiami RoHS 2011/65/EU.

Do typowych zastosowań tego elementu należą:

- aplikacje DC,
- blokujące,
- filtrujące,
- odsprzęgające,
- układy czasowe.

Karta katalogowa serii:

https://www.maritex.com.pl/media/uploads/PRODUKTY_PDF/pas/WIMA/WIMA_FKP_1.pdf

Zapytania ofertowe, pomoc techniczna: pasywne@maritex.com.pl, tel: +48 58 781 33 78.

Superkondensatory z serii X firmy EATON z zastosowaniem w branży transportowej

Firma **Eaton Corp.** jest globalnym liderem w produkcji elementów indukcyjnych, bezpieczników oraz kondensatorów. W ich ofercie można znaleźć **superkondensatory** z zastosowaniem w branży transportowej (autobusy).

To nowoczesne rozwiązanie można spotkać w środkach transportu największych miast na świecie takich jak Shanghai, Paryż, Wiedeń.



14

Zastosowanie super-kondensatorów Eatona:

- Autobusy mogą jeździć 24/7.,
- Super-kondensatory kosztują do 60% mniej niż klasyczne baterie,
- Energia hamowania może być wykorzystana do ładowania,
- Wykorzystanie energii na inne funkcje, aby zoptymalizować wydajność i żywotność,
- Super-kondensatory przyjazne środowisku – bardzo łatwo poddają się recyklingowi,
- Bardzo łatwa instalacja – autobus nie musi wracać do warsztatu.

Karta katalogowa serii:

https://www.maritex.com.pl/media/uploads/PRODUKTY_PDF/pas/CB%20Eaton/2015%20Feb%20EMEA%20-%20X%20Series%20Supercaps%20in%20Transportation.pdf

Zapytania ofertowe, pomoc techniczna: pasywne@maritex.com.pl, tel: +48 58 781 33 78.