

Spis treści:

OPTOELEKTRONIKA	str. 1
PÓŁPRZEWODNIKI	str. 5
AUTOMATYKA	str. 7
ELEKTROMECHANIKA	str. 11
ELEMENTY PASYWNE	str. 13

led@maritex.com.pl +48 58 781-33-89

I. OPTOELEKTRONIKA

Moduł LED NIVISS do lamp typu high bay



Nowy moduł **LED NIVISS High Bay** to zaawansowane, energooszczędne źródło światła do opraw lamp przemysłowych.

Moduły oparte są o **diody LED serii CXA2540** amerykańskiej firmy **CREE** i gwarantują wysoki współczynnik CRI oraz wysoki strumień świetlny.

Przy obciążeniu prądowym 1880mA gwarantują nawet 6430 lm dla barwy 4000K (86W).

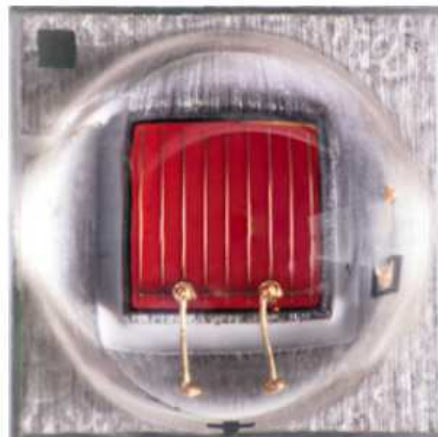
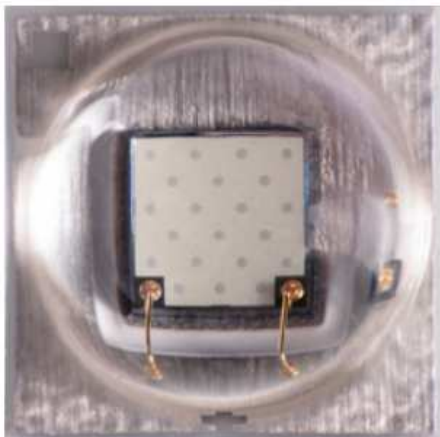
Moduł dostępny jest na zamówienie z różną optyką.

Zapytania ofertowe, pomoc techniczna: sales@niviss.com, tel: +48 58 781 33 89

1

Nowa generacja diod w ofercie firmy CREE

W nowej serii diod **Xlamp XP-E 2 Color** udało się osiągnąć dużo większe wydajności niż w pierwszej generacji XP-E.

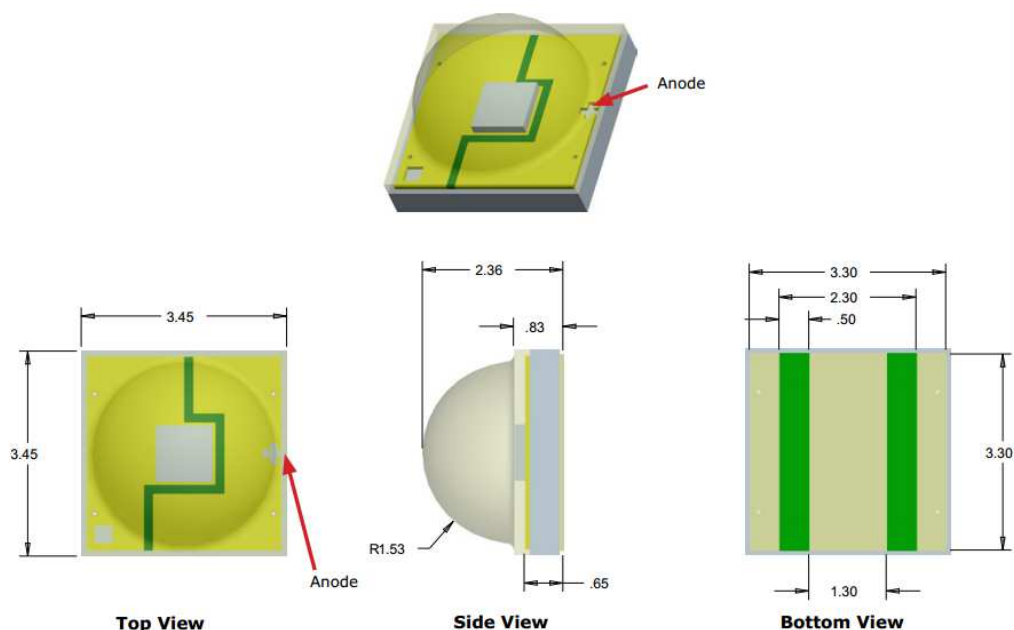


Dzięki temu, że dioda ma taki sam footprint jak seria XP-E można łatwo zaadaptować ją do projektów już istniejących. Nowa seria pozwala na budowanie jeszcze sprawniejszych systemów oraz opraw oświetleniowych.

Podstawowe cechy i parametry:

- prąd maksymalny : 1000 mA
- diody binowane przy 85°C
- kąt świecenia: 130° (Amber, Red-Orange, Red), 135° (Royal Blue, Blue , Green)
- niska rezystancja termiczna 5°C/W
- nieograniczony czas życia dla warunków $\leq 30^{\circ}\text{C}/85\% \text{ RH}$

2



Więcej informacji na stronie: <http://www.maritex.com.pl/pl/shop/index/ggid/15212>

Zapytania ofertowe oraz pomoc techniczna: led@maritex.com.pl

Nowe sterowniki AC/DC w ofercie producenta MACROBLOCK

Firma **MACROBLOCK**- czołowy producent **driverów LED** poszerzyła ostatnio swoją ofertę o układy AC/DC. Do oferty wprowadzono 2 typy układów: niez izolowane oraz izolowane sterowniki LED.



Wszystkie układy zasilane są uniwersalnym napięciem zmiennym z zakresu 85 - 265V. Maksymalny prąd wyjściowy regulowany jest przez zewnętrzny tranzystor MOSFET. Wszystkie układy są w pełni zabezpieczone (zabezpieczenia typu Led Open, Led Short, termiczne, Start-Up, UVLO- Under Voltage Lock Out oraz OVP- Over Voltage Protection).

Do oferty układów niez izolowanych wprowadzono 4 nowe sterowniki LED:

- MBI6901
- MBI6902
- MBI6903
- MBI6904

Układy MBI6901 oraz MBI6902 pracują w topologii Buck i są cyfrowo ściemniające. Układy MBI6903 oraz MBI6904 oparte są o technologię BuckBoost i posiadają aktywną korekcję współczynnika PFC.

Oferta układów izolowanych została poszerzona o 3 nowe pozycje :

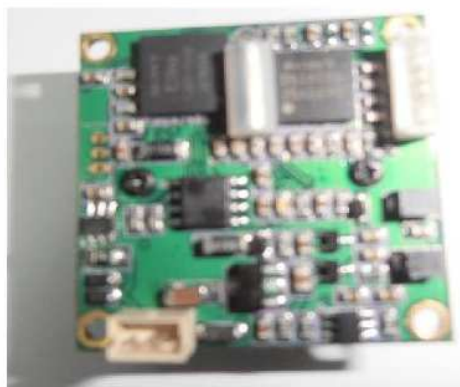
- MBI6801
- MBI6802
- MBI6803

W układach tych zastosowano izolację napięciową wyjścia od wejścia. Oparte są one o technologię Flayback. Układ MBI6801 posiada pasywną korekcję współczynnika PFC, pozostałe 2 drivery aktywny PFC. Na szczególną uwagę zasługuje sterownik MBI6803 posiadający możliwość ściemniania za pomocą układu TRIAK.

Zapytania ofertowe, pomoc techniczna - Iwona Brzozowska: ib@maritex.com.pl , tel: +48 58 662 05 73.

Nowy moduł camera on board w ofercie Maritexu

Mamy zaszczyt poinformować że wprowadziliśmy do oferty „camera on board”. Są to moduły analogowych mini kamer na płycie PCB z matrycą CCD oraz wbudowaną optyką.



Kamery wykonywane są z najwyższej jakości elementów między innymi **matryca 1/3"** Sony oraz elementy firmy NEC. Producent oferuje trzyletni okres gwarancyjny na moduły mini kamer. Kamery w pełni funkcjonalne o wymiarach zaledwie 32x32x11mm. Zastosowana optyka typu pinhole oraz bardzo dobrej jakości matryca gwarantują wysoką rozdzielczość nawet do 700LTV.

4

Podstawowe parametry:

- Wymiary 32(W)x32(H)x11(D)mm
- Rozdzielczość do 700LTV
- Matryca CCD 1/3" Sony
- Tryb pracy PAL lub NTSC
- Wewnętrzna synchronizacja
- Temperatura pracy od -20 do 50°C
- Automatyczna BLC
- Napięcie zasilania: 12V

Zapytania ofertowe, pomoc techniczna – Ernest Krystian: ek@maritex.com.pl, tel: +48 58 781 33 70.

II. PÓŁPRZEWODNIKI

Freescle Kinetis KL02 - najmniejszy mikrokontroler z procesorem ARM



Rodzina mikrokontrolerów **Kinetis KL02** firmy **Freescle** to najmniejsze na świecie 32-bitowe mikrokontrolery wyposażone w procesor **ARM Cortex M0+**. Ultra mała obudowa wykonana w technologii WLCSPP (Wafer-Level-Chip-Scale Package) ma wymiar 1.9mm x 2.0mm i zajmuje o 25% mniej miejsca na płytce PCB w porównaniu z innymi tego typu urządzeniami. Małe wymiary nie oznaczają jednak spadku wydajności, czy funkcjonalności mikrokontrolera. KL02 posiada o 60% więcej wejść/wyjść ogólnego zastosowania (GPIO), których liczba może wynosić aż 28. Na pokładzie

znajdują się m. in. pamięć Flash o pojemności 32KB, 12-bitowy przetwornik ADC, analogowy komparator z wewnętrznym przetwornikiem DAC, PWM, oraz zegary i timery o niskim poborze mocy. Mikrokontroler posiada zintegrowane zabezpieczenia przed niepowołanym dostępem do zawartości pamięci RAM czy Flash. Dostępne są obudowy 16, 20, 24 oraz 32-pinowe.

KL02 wspiera wiele trybów oszczędzania energii włączając w to tryb VLPR, który redukuje moc dynamiczną poprzez ustawianie urządzeń peryferyjnych w asynchroniczny tryb stop. Porty UART, SPI i I²C, przetwornik ADC oraz timer mają możliwość pracy w trybie oszczędzania energii bez wymuszania pracy procesora.

Użycie mikrokontrolera z rodziny Kinetis zapewnia projektantom możliwość znaczącego zmniejszenia rozmiarów płytki PCB bez pogorszenia funkcjonalności i wydajności produktu końcowego. KL02 oparty na rdzeniu Cortex M0+ dostarcza 32-bitową wydajność, zintegrowaną pamięć Flash, precyzyjne urządzenia analogowe i timery w najmniejszej w swojej klasie produktów obudowie.

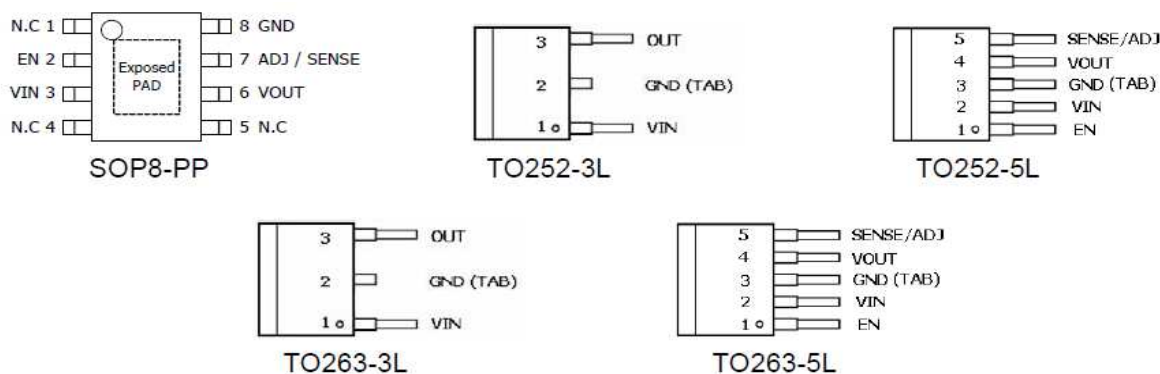
Cechy układu:

- Rdzeń 48MHz ARM Cortex M0+
- 32 KB pamięci Flash
- 4KB pamięci RAM
- 12-bitowy przetwornik ADC z regulowaną rozdzielczością
- Zintegrowany czujnik temperatury
- Bardzo szybki komparator z 6-bitowym przetwornikiem DAC
- Dwa 2-kanalowe 16-bitowe moduły PWM
- Zegar czasu rzeczywistego z kalendarzem
- Do 28 wejść/wyjść GPIO z obsługą przerwań
- Low-power UART, SPI oraz I²C

Zapytania ofertowe i pomoc techniczna: j.kondratowicz@maritex.com.pl, tel: +48 58 781 33 56.

Stabilizator ULDO, 3A firmy HTC Korea

Firma **HTC Korea** produkuje stabilizatory liniowe LDO typu **TJ4230** pracujące w zakresie napięć wejściowych 2.5 do 6V i zapewniające duży prąd wyjściowy (do 3A) przy bardzo małym spadku napięcia pomiędzy wejściem a wyjściem (400mV przy 3A oraz 45mV przy 300mA).



6

Wejście Enable umożliwia przejście do stanu standby z bardzo małym poborem prądu poniżej 1µA. Przy wykorzystaniu pinu Sense można poprawić stabilizację napięcia przy dużych zmianach obciążenia. Możliwa jest realizacja opóźnionego startu przy pomocy dodatkowego kondensatora. Dostępne są różne napięcia wyjściowe w zakresie od 1 do 3.3V, w tym także wersja z napięciem regulowanym. Układy są przystosowane do szybkich zmian obciążenia, co czyni je szczególnie odpowiednimi do pracy z mikroprocesorami Low-Power.

Dostępne są różne obudowy, w tym także SOP8 z thermal pad. HTC produkuje również podobne układy na niższe prądy wyjściowe 1A i 2A.

Typowe aplikacje to ładowarki do baterii, zasilanie sterowników Low-Power, dekodery TV cyfrowej, wszelkie układy niskonapięciowe o zasilaniu bateryjnym.

Zapytania: l.plata@maritex.com.pl, tel.: +48 58 662 05 72.

III. AUTOMATYKA

Nowy moduł digitalizacji danych PCIe-9852 Adlink

Przedstawiamy nowy produkt firmy **Adlink** - moduł digitalizacji danych **PCIe-9852**.

Urządzenie oferuje 2 kanały wejściowe, jednoczesne próbkowanie z częstotliwością aż do 200 M/s, rozdzielczość 14 bit, przepustowość do 90MHz oraz pamięć wbudowaną 1 GB DDR3.



Bardzo wysoka dokładność, przepustowość do 800 MB/s i technologia uśredniania sygnału sprawiają, iż moduł PCIe-9852 firmy Adlink jest doskonałym rozwiązaniem dla aplikacji wymagających badań długoterminowych z wysoką prędkością zapisu.

Takie funkcjonalności znajdują zastosowanie przede wszystkim w rozproszonych systemach pomiarowych temperatury, testach sygnału radarowego oraz naukowych badaniach czynnika atmosferycznych.

7

Najistotniejsze parametry prezentowanego modułu cyfryzacji danych PCIe-9852 Adlink:

- specyfikacja PCI Express zgodna ze standardem 2.0,
- częstotliwość próbkowania do 200 MS/s,
- 2 wejścia analogowe z jednoczesnym próbkowaniem,
- rozdzielczość 14bit,
- pamięć wbudowana 1GB DDR3,
- programowalne progi napięć wejściowych ± 0.2 V, ± 2 V, lub ± 10 V,
- pełna auto kalibracja,
- obsługa uśredniania sygnału.

ADLINK PCIe-9852 współpracuje z systemami operacyjnymi Windows 8, Windows 7, Windows XP, Linux. Jest w pełni kompatybilny z oprogramowaniem takim jak LabVIEW® oraz MATLAB®. Do dyspozycji użytkowników pozostaje także dedykowane oprogramowanie ADLINK DAQPilot.

Więcej informacji można znaleźć na naszej stronie internetowej: [cyfryzacja i oscyloskopy](#).

Zapytania ofertowe, pomoc techniczna: kd@maritex.com.pl, tel: +48 58 662 05 79.

Wakacyjna wyprzedaż komputerów i monitorów przemysłowych

Firma **Maritex** oferuje wybrane komputery wbudowane, komputery jedno płytowe i monitory przemysłowe w specjalnych, promocyjnych cenach.

avalue
Technology Inc.



VIA Embedded

INNOVATIVE DISPLAY SYSTEM
ALPHA DISPLAY



8

Cennik dostępny jest na stronie internetowej: [WYPRZEDAŻ KOMPONENTÓW AUTOMATYKI PRZEMYSŁOWEJ](#).

Oferta ważna jest do wyczerpania zapasów magazynowych i obowiązuje tylko na towar dostępny z magazynu Maritex. Produkty objęte są miesięczną gwarancją rozruchową.

Więcej informacji: automatyka@maritex.com.pl, tel: +48 58 662 05 65.

Nowy komputer przemysłowy w standardzie OPS

Maritex, autoryzowany dystrybutor urządzeń firmy **Axiomtek**, przedstawia nowy komputer przemysłowy pracujący w standardzie **OPS (Open Pluggable Specification)**.



OPS880 wyposażony jest w procesor **Intel® Core™ i5 4** generacji, a także w najnowszy chipset **Intel® QM87**. OPS880 przeznaczony jest do odtwarzania zaawansowanych graficznie reklam cyfrowych. Standard OPS coraz częściej wykorzystywany jest przy odtwarzaniu treści cyfrowej w centrach handlowych, uczelniach, szpitalach, bankach czy w komunikacji miejskiej. Procesor Intel® Core™ i5 4 generacji gwarantuje

wysoką wydajność graficzną komputera OPS880.

9

Główne parametry komputera OPS880:

- wykonany w standardzie Open Pluggable Specification (OPS)
- obsługa procesorów Intel® Core™ i5 4 generacji
- obsługa do 8 GB pamięci RAM DDR3L-1600 SO-DIMM
- chipset Intel® QM87
- dwa złącza Mini PCI Express
- dwa złącza USB 3.0
- możliwość wyposażenia w moduł wifi 802.11 b/g/n

Po więcej informacji zapraszamy na stronę: [komputery wbudowane Axiomtek](#).

Zapytania ofertowe, pomoc techniczna: mt@maritex.com.pl, tel: +48 58 662 05 65.

Platformy sieciowe w obudowie 1U do montażu Rack

Firma Maritex prezentuje nowe komputery rack 1U do zastosowań sieciowych: **ENA-7180-25** i **ENA-7180-61**.

Dzięki obudowie o wysokości 1U komputery te można stosować w miejscach z ograniczoną przestrzenią roboczą. Zaprojektowane są dla zapewnienia bezpieczeństwa w sieciach przemysłowych m.in. jako brama antywirusowa, firewall, filtrowanie spamu.

ENA-7180-25 i **ENA-7180-61** umożliwiają kontrolę wielu serwerów i redukują koszty utrzymania urządzeń.

ENA-7180-25 wyposażony jest w dwurdzeniowy procesor Intel Atom D2550 1.86 GHz. Komputer obsługuje do 4 GB pamięci RAM DDR3. Główne cechy urządzenia to 4 porty GbE LAN z opcją 1 pary LAN bypass, 1 port COM, 2 porty USB. Serwer obsługuje 1 dysk 3.5" lub 2 dyski 2.5".

ENA-7180-61 wyposażony jest w procesory najnowszej generacji Intel Core i3/i5/i7 oraz w chipset H61. Obsługuje do 16 GB pamięci RAM DDR3. Główne właściwości urządzenia to 6 portów GbE LAN z opcją 3 par LAN bypass, 1 port COM, 2 porty USB. Komputer umożliwia zamontowanie 1 dysku 3.5".



10

ENA-7180-25:

- procesor dwurdzeniowy Intel Atom D2550 1,86 GHz
- montaż w szafach rackowych 1U
- 4 porty Gbe Lan
- jedna para LAN bypass
- 2 USB
- opcjonalnie wyświetlacz LCD
- możliwość zamontowania jednego dysku SATA 3,5" lub dwóch 2,5"

ENA-7180-61:

- procesor Intel Sandy Bridge/ Ivy Bridge (i3/i5/i7)
- montaż w szafach rackowych 1U
- 6 portów Gbe Lan
- trzy pary LAN bypass
- 2 USB
- opcjonalnie wyświetlacz LCD
- możliwość zamontowania jednego dysku SATA 3,5"

Po więcej informacji zapraszamy na stronę: [komputery przemysłowe w obudowie Rack Avalue.](#)

Zapytania ofertowe, pomoc techniczna: aw@maritex.com.pl, tel: +48 58 781 33 71.

IV. ELEKTROMECHANIKA

Przełączniki Jialong w ofercie Maritex

Z przyjemnością informujemy, że firma **Jialong**, której autoryzowanym dystrybutorem jest Maritex wprowadziła do oferty nowe przełączniki **ROCKER**.

Nowości dotyczą miniaturowych przełączników do wbudowania na płycie w **prostokątny otwór ca 19.4 x 12.8 mm** (dokładne wymiary podane w kartach przełączników), zatraskowych, do podłączenia przewodów. Producent dysponuje niezbędnymi certyfikatami, które są dostępne na naszej stronie internetowej.



SW-KCD1-101A - miniatury przełącznik klawiszowy, Rocker, 1-biegowy, dwustabilny, OFF-ON, 6A 250V AC, UL.



SW-KCD1-102N miniatury przełącznik klawiszowy, Rocker, 1-biegowy, dwustabilny, ON-ON, 6A 250V AC, UL, RoHS



SW-KCD1-103B-T miniatury przełącznik klawiszowy, Rocker, 1-biegowy, 3-stabilny, ON-OFF-ON, 6A 250V AC, UL, RoHS

Więcej informacji: <http://www.maritex.com.pl/pl/shop/products/ggid/9367>

Zapytania ofertowe, pomoc techniczna: ml@maritex.com.pl

Miniaturowe przełączniki Rocker, 1-biegowe

Z przyjemnością informujemy, że firma **Jialong**, wprowadziła do oferty nowe rozwiązania miniaturowych przełączników typu **ROCKER**.

Miniaturowe przełączniki Rocker do wbudowania na płycie w **okrągły otwór ca 19.8mm** (dokładne wymiary podane w kartach przełączników), zatraskowe, do podłączenia przewodów. Producent dysponuje niezbędnymi certyfikatami: TUV, CE, UL, które są dostępne do pobrania z naszej strony internetowej.



SW-KCD1-105C Miniaturowy przełącznik klawiszowy, Rocker, 1-biegowy, dwustabilny, OFF-ON, 6A 250V AC, UL.



SW-KCD1-105C-T Miniaturowy przełącznik klawiszowy, Rocker, 1-biegowy, 3-stabilny, ON-OFF-ON, 6A 250V AC, UL, RoHS

Przełączniki dostępne w naszej stałej ofercie handlowej:

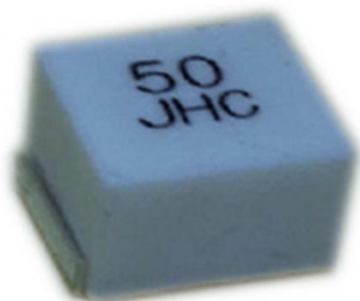
<http://www.maritex.com.pl/pl/shop/products/ggid/9367>

Zapytanie ofertowe, pomoc techniczna: ml@maritex.com.pl

V. ELEMENTY PASYWNE

Miniaturowy, wysoko prądowy bezpiecznik typu JHB.

Firma **Matsuo** to producent kondensatorów i komponentów, które mają na celu chronienie obwodów elektrycznych.



Z radością informujemy, że inżynierowie tej firmy wprowadzili do swojej oferty miniaturowy bezpiecznik przygotowany na natężenie rzędu 50A, o wymiarach: 7,3 x 5,8 x 4,2mm.

Znajduje on zastosowanie głównie w wysokopojemnościowych bateriach litowo-jonowych oraz w coraz częściej spotykanych rowerach zasilanych energią elektryczną (e-bicycle).

13

Zalety:

- super miniaturowa obudowa,
- wysoka jakość wykonania,
- powłoka z materiału bezhalogenowego.

Podstawowe parametry:

- natężenie znamionowe : 50A,
- temperatura pracy: -40°C - +125°C,
- maksymalna rezystancja: 1,5 Ohm,
- prąd maksymalny: 300A,
- maksymalny spadek napięcia: 100mV.

Zapytanie ofertowe, pomoc techniczna: pasywne@maritex.com.pl lub tel: +48 58 781 33 78.

Filtr fali akustycznej SAW 1175 MHz do zastosowania w urządzeniach z funkcją GPS.

Producent wysokiej jakości **filtrów** i **rezonatorów** fali akustycznej SAW - **Shoulder Limited Co**, posiada w swojej ofercie specjalną linię produktów przeznaczoną do zastosowania w urządzeniach z wbudowanym modułem GPS działających na częstotliwości 1575MHz.

Produkty tej serii charakteryzuje wysoka zdolność odrzucania pasm częstotliwości 1900MHz używanych w telefonii komórkowej w standardzie GSM 1900 oraz pasm WIFI.



14

Podstawowe parametry:

- wymiary: 1,4 x1,1mm,
- temperatura pracy -40°C - +85°C,
- maksymalne napięcie elektryczne – 0 V_{DC},
- opór wejściowy / wyjściowy – 50 Ohm.

Karta technologiczna: <http://download.maritex.com.pl/pdfs/pa/HDF1575.pdf>

Zapytania ofertowe, pomoc techniczna: pasywne@maritex.com.pl lub tel: +48 58 781 33 78.