

Spis treści:

OPTOELEKTRONIKA	str. 1
PÓŁPRZEWODNIKI	str. 6
TRANSM. BEZPRZEWODOWA	str. 7
AUTOMATYKA	str. 11
ELEKTROMECHANIKA	str. 15
ELEMENTY PASYWNE	str. 16

led@maritex.com.pl +48 58 781-33-89

I. OPTOELEKTRONIKA

Nowe reflektory Ledlink z rodziny AYM do diod Cree XLamp® CXA25xx

Ledlink, tajwański renomowany producent optyki przeznaczonej do LED, wprowadził do oferty nowe **reflektory rodziny AYM**. Charakteryzują się one wysoką sprawnością i dostarczane są z **holderami** typu twist and lock.

Obecnie dostępne są 3 wersje różniące się kątami dystrybucji strumienia świetlnego: 17°, 24° oraz

38° FWHM. W niedługim czasie producent planuje wprowadzić kilka nowych wersji o innych parametrach optycznych. Reflektory przeznaczone są głównie do rozwiązań typu high bay, spotlight oraz downlight.



1

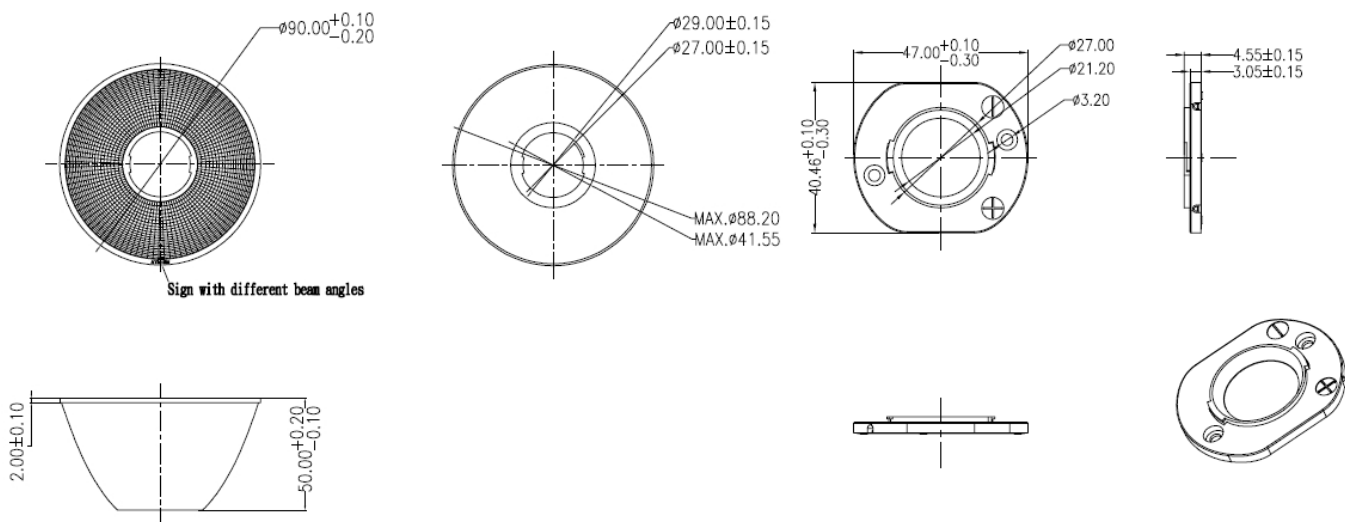
Główne właściwości reflektorów AYM:

- Wykonane z poliwęglanu typu LEV1700 odpornego na wysokie temperatury.
- Sprawność w zakresie światła widzialnego >90%.
- Wysoka jednorodność wiązki światła.
- W komplecie holder typu twist-lock umożliwiający szybki montaż reflektora oraz przewodów zasilających.
- Zakres temperatur pracy -40°C-+110°C.

(c.d. str. 2)



Wymiary reflektora oraz holdera:



2

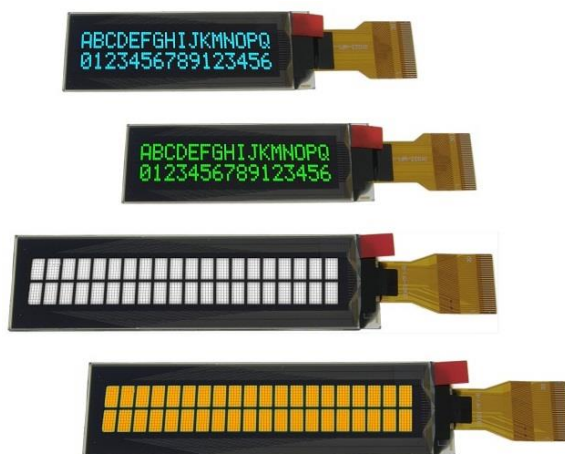
Zapytanie ofertowe, pomoc techniczna: jd@maritex.com.pl, tel.: +48 58 781 33 54.

Alfanumeryczne wyświetlacze OLED

Pragniemy poinformować, iż oferta **wyświetlaczy OLED** firmy Maritex została rozszerzona o nowe **matryce alfanumeryczne** (znakowe) firmy **Visionox**.



Wyświetlacze nowoczesnej technologii **OLED** cechują się przede wszystkim bardzo wysoką wartością kontrastu, dużą jasnością oraz szerokim kątem widzenia (nawet powyżej 160°). Nie potrzebują one tylnego podświetlenia, przez co cechują się niewielką grubością oraz niskim poborem mocy. Czas odpowiedzi równy jest 10 μ s, natomiast zakres temperatur pracy wynosi od -40°C do +70°C. Dodatkowo matryca w alfanumerycznych wyświetlaczach OLED nie jest osadzona na żadnej płytce PCB (w odróżnieniu do LCD).



Alfanumeryczne wyświetlacze OLED dostępne są w dwóch rozdzielczościach: 16x2 znaków (przekątna 2,06", obszar aktywny 51.175 mm × 10.78 mm) oraz 20x2 znaków (przekątna 3,08", obszar aktywny 77.3 mm × 11.85 mm), a także w czterech monochromatycznych wersjach kolorystycznych: białej, zielonej, niebieskiej i żółtej. Każdy egzemplarz może być obsługiwany za pomocą interfejsów 4-bitowych 6800 lub 8080, 8-bitowych 6800 lub 8080, I²C, czy też SPI.

Więcej informacji znaleźć można na naszej stronie: [Alfanumeryczne wyświetlacze OLED](#).

Zapytania ofertowe, pomoc techniczna: j.cieslewicz@maritex.com.pl, tel: +48 58 781 33 70.

Wyświetlacze TFT LCD – nowości i promocje

Serdecznie zapraszamy do zapoznania się z najnowszą ofertą wyświetlaczy TFT LCD producenta **Formike**.

Wyświetlacze **TFT LCD** sterowane są cienkowarstwowymi tranzystorami, pozwalającymi na uzyskanie obrazów o wyższej rozdzielczości i ostrości barw obrazu niż typowe wyświetlacze ciekłokrystaliczne. Wszystkie wyświetlacze są typu **RGB**, 16.7 M kolorów, podświetlone diodami LED.



Wśród nowych pozycji w naszej ofercie wyświetlaczy TFT dostępny jest między innymi **TFTF014A1**. Cechuje się on bardzo małą przekątną matrycy 1,45" o kształcie kwadratu, rozdzielczością 128x128 pikseli (RGB) oraz temperaturą pracy z zakresu od -20°C do 70°C. Nowością w sprzedaży jest także **TFTF104D** – największy wyświetlacz TFT w ofercie o przekątnej matrycy 10,4".



Poniższa tabela przedstawia parametry wszystkich nowych (w tym także dwóch powyższych) wyświetlaczy:

Symbol	Przekątna	Rozdzielczość	Panel dotykowy	Pow. aktywna [mm]
TFTF014A1	1,45"	128 x 128 (RGB)	nie	26,035 x 26,035
TFTF020A-1	2"	220 x 176 (RGB)	nie	39,60 x 31,68
TFTF030D1-TP	3"	400 x 240 (RGB)	tak	64,8 x 38,88
TFTF032D1	3,2"	320 x 240 (RGB)	nie	64,80 x 48,60
TFTF032D1-TP	3,2"	320 x 240 (RGB)	tak	64,80 x 48,60
TFTF040D1	4"	800 x 480 (RGB)	nie	86,4 x 51,84
TFTF040D1-TP	4"	800 x 480 (RGB)	tak	86,4 x 51,84
TFTF060D	6"	800 x 480 (RGB)	nie	133,2 x 73,8
TFTF080D1	8"	800 x 480 (RGB)	nie	176,64 x 99,36
TFTF090D1	9"	800 x 480 (RGB)	nie	198 x 111,7
TFTF101D1	10,1"	1024 x 600 (RGB)	nie	220 x 132,48
TFTF101D1-TP	10,1"	1024 x 600 (RGB)	tak	220.0 x 132.48
TFTF104D	10,4"	800 x 600 (RGB)	nie	221,1 x 158,4

W ofercie firmy Maritex znajdują się także wyświetlacze TFT objęte promocją. Zachęcamy do zapoznania się z atrakcyjnymi cenami.

Więcej informacji znaleźć można na naszej [stronie internetowej](#).

Zapytania ofertowe, pomoc techniczna: j.cieslewicz@maritex.com.pl, tel: +48 58 781 33 70.

IW3609- nowy sterownik LED w ofercie firmy Dialog Semiconductor



Firma **Dialog Semiconductor** - jeden z czołowych producentów **driverów LED** prezentuje w swojej ofercie układ LED **IW3609**. Jest to ściemniający, jednofazowy, cyfrowy LED driver, dedykowany do źródeł światła o mocy do 15 Wat. Już wkrótce pojawi się również w ofercie firmy Maritex.

Układ ten należy do grupy cyfrowych przetwornic AC/DC, tzw. SSL- Solid State Lighting, które wykorzystują cyfrowy rdzeń, w celu zapewnienia niezbędnej kontroli do konwersji napięcia sieciowego w dół do odpowiedniego prądu stałego.

IW3609 to wysoko-wydajny, 15 watówy, jednostopniowy sterownik LED zoptymalizowany do ściemniania źródeł światła na bazie LED, wymagających wysokiego współczynnika mocy (PF), oraz niskich całkowitych zniekształceń harmonicznnych. Daje on wyjątkowe możliwości ściemniania triakowego oraz niski koszt BOM.

Układ ten wykorzystuje zaawansowaną technologię aby wykryć typ ściemniacza, zapewniając jednocześnie dynamiczną impedancję do współpracy ze ściemniaczem i regulację jasności diod LED w tym samym czasie. Opcja kształtowanie wejścia prądu umożliwia IW3609 zrównoważenie strat mocy w obwodzie upustowym.

Cechy układu IW3609:

- wysoki współczynnik korekcji mocy $PF > 0.92$ oraz niski współczynnik całkowitych zniekształceń harmonicznnych $THD < 20\%$
- opcja kształtowania prądu wejściowego umożliwiająca zrównoważoną utratę mocy obwodu
- zastosowanie zaawansowanej technologii PrimAccurate™
- szeroka kompatybilność ściemniania
- automatyczne wykrywanie typu ściemniacza
- szeroki zakres regulacji ściemniania od 1% do 100%
- układ spełnia normy IEC61000-3-2- wymagania dotyczące sygnałów harmonicznnych prądu oraz normę NEMA SSL 6 - krzywa wzorcowa ściemniania
- zastosowanie rezonansowego sterowania do osiągnięć wysokiej wydajności \Rightarrow typ. 82%, bez ściemniacza
- zabezpieczenie LED przed przegrzaniem (Over Temperature Protection) z zastosowaniem automatycznego obniżania wartości znamionowych prądu LED

Zapytanie ofertowe, pomoc techniczna - Iwona Brzozowska: ib@maritex.com.pl, tel: +48 58 662 05 73.

II. PÓŁPRZEWODNIKI

Produkty firmy Hottech



Hottech[™]
Semiconductor

Maritex wprowadza do oferty elementy półprzewodnikowe firmy **Hottech**. Jest to jeden z wiodących producentów elementów dyskretnych w Chinach. Hottech produkuje **diody** i **tranzystory** wszelkich typów w fabryce w Dong Guang, a ponadto posiada oddział w JiangSu, który produkuje elementy pasywne (**rezystory** i **kondensatory**).

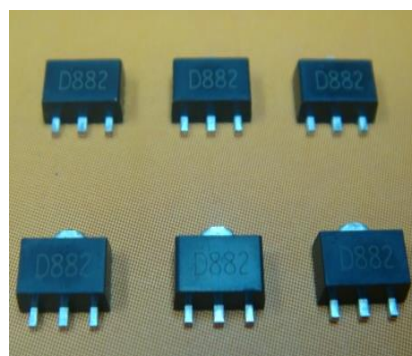
Firma posiada certyfikaty ISO, w tym także automotive.

Hottech oferuje wiele popularnych diod i tranzystorów SMD i THT, wśród nich:

- diody prostownicze (standard, szybkie i ultraszybkie)
- diody przełączające i sygnałowe
- diody Zenera i TVS
- diody Schottky
- mostki diodowe
- tranzystory małosygnałowe i mocy
- tranzystory MOSFET
- popularne stabilizatory napięcia (obudowy TO220, TO92, SOT89, SOT23, TO252)

Wszystkie elementy są produkowane zgodnie z wdrożonym systemem jakości i podlegają końcowej kontroli. Ośrodek badawczo-rozwojowy znajduje się w siedzibie głównej firmy w Shenzhen.

Produkty Hottech są szeroko stosowane w aparaturze pomiarowej, telekomunikacji, sprzęcie medycznym, zabawkach, przemyśle motoryzacyjnym, sprzęcie domowym i elektronice powszechnego użytku.



Zapytania techniczne, oferty: l.plata@maritex.com.pl, tel. +48 58 662 0572.

III. TRANSMISJA BEZPRZEWODOWA

GPS316K – aktywna antena GPS firmy INPAQ

Maritex oferuje nową **antnę aktywną GPS** firmy **INPAQ** do współpracy z wszelkimi typami modułów GPS. 3-metrowy kabel RG174 zakończony jest męskim złączem SMA. Antena jest wodoodporna i posiada magnes w podstawie obudowy.

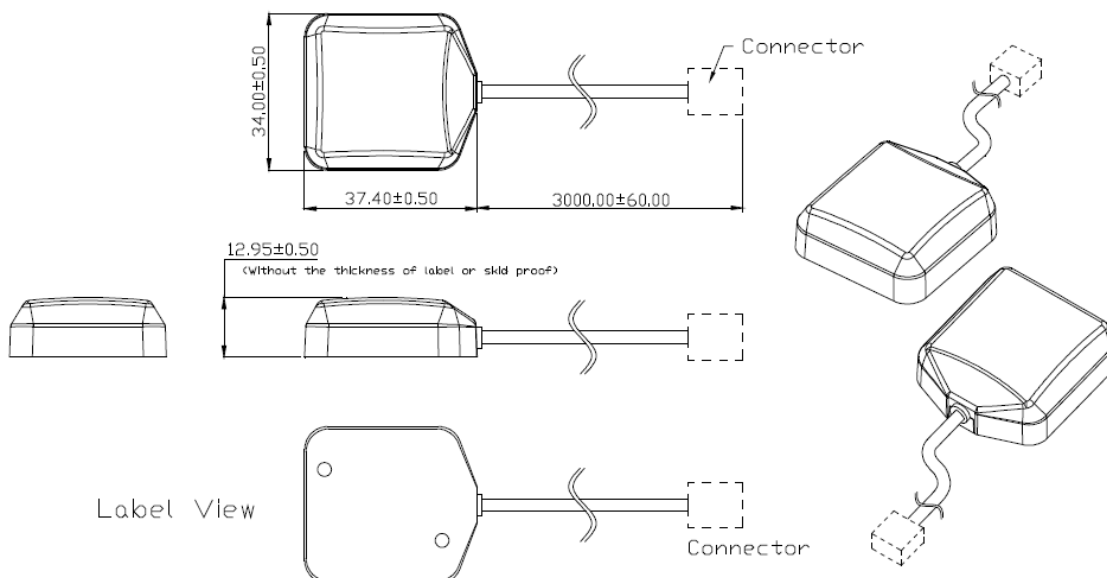
Dane techniczne anteny:

- Wymiary: 37,4 x 34,0 x 12,95 mm
- Waga: 75 g
- Zakres temperatur: -40 / +85°C
- Częstotliwość: 1575.42 ± 1.023MHz
- Pasmo: 10MHz
- Wzmocnienie: 32 ± 4dB
- VSWR na wyjściu: 2.0 max
- Impedancja: 50Ω
- Napięcie zasilania: 3.0 ± 0.3V
- Pobór prądu: 14 ± 4mA
- Odporność na udary: 50G w osi pionowej, 30G w pozostałych osiach
- Wilgotność: do 95%



7

Szczegółowe wymiary anteny są pokazane na poniższym rysunku:



Więcej informacji na naszej stronie: [Sklep on-line](#)

Zapytania i informacje: l.plata@maritex.com.pl, tel.: +48 58 662 05 72.

Moduły radiowe Bluetooth firmy Globaltop

Firma **Globaltop Technoogy**, z którą Maritex aktywnie współpracuje w dziedzinie **modułów GPS**, poszerzyła właśnie ofertę swoich produktów o moduły **Bluetooth™**.



8

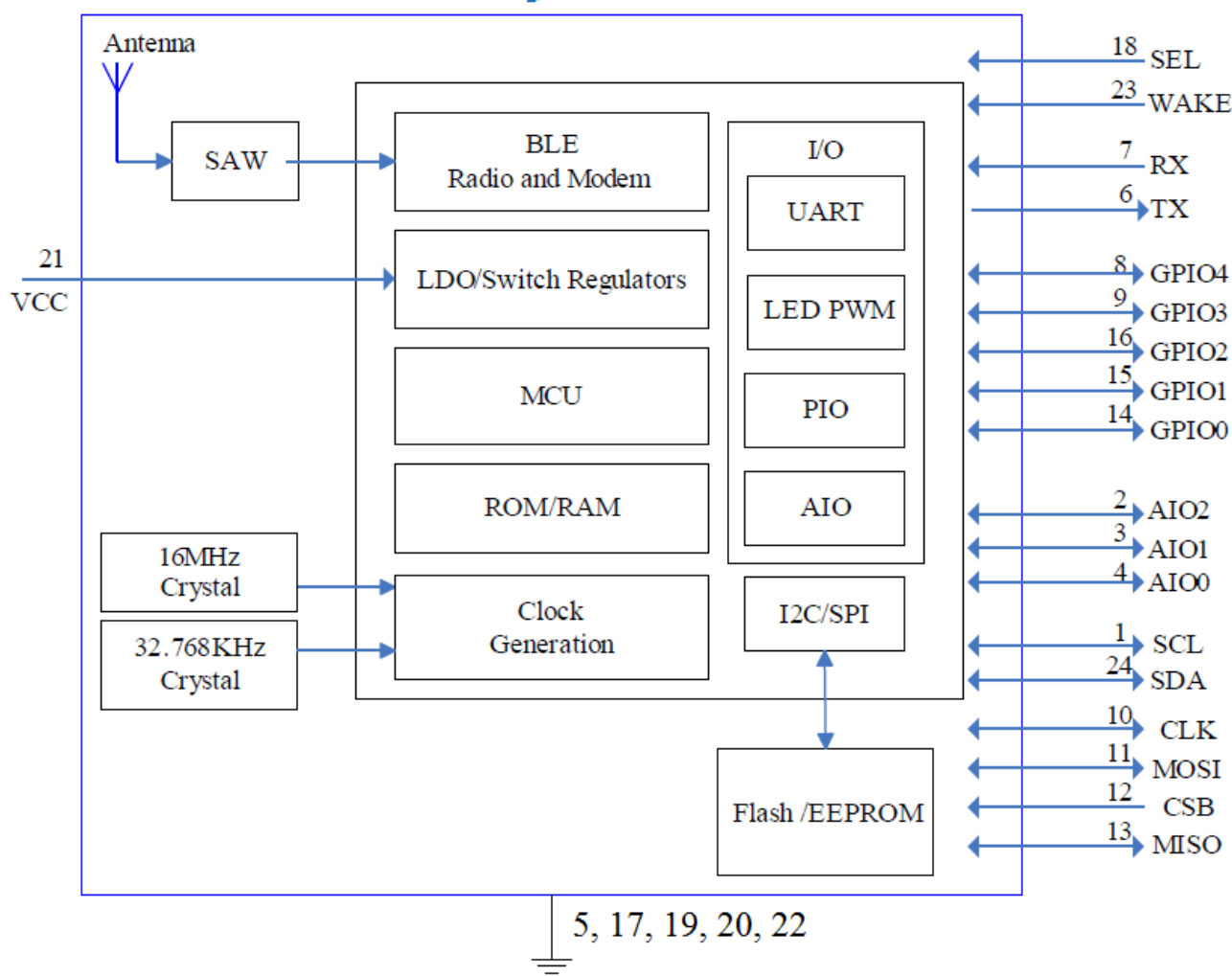
Bcs-u1623 to moduł z technologią niskiego zużycia energii BLE (Bluetooth Low Energy). Technologia taka oparta jest na zmiennym przedziale czasu transmisji, który może być ustawiony w granicach od kilku milisekund do kilku sekund – zależnie od aplikacji. Taki tryb pracy optymalnie pasuje do transmisji danych z czujników bezprzewodowych lub innych urządzeń peryferyjnych, takich jak piloty zdalnego sterowania, gdzie przesyłane są właśnie niewielkie ilości danych dość rzadko (na przykład kilka bajtów kilka razy na sekundę, minutę lub rzadziej).

Moduł Bcs-u1623 pracuje w tzw. trybie pojedynczym, czyli zoptymalizowanym do pracy przy ultra niskim zużyciu energii, który pozwala na łączenie się z urządzeniami działającymi w takim samym trybie. Bluetooth w pojedynczym trybie może działać przez okres od kilku miesięcy do nawet kilku lat na jednej baterii 3V/220mAh CR2032. Klasyczny Bluetooth i Bluetooth działający w trybie podwójnym zwykle wymagają użycia co najmniej dwóch baterii typu AAA.

(c.d. str.9)

Moduł Bcs-u1623 wykorzystuje chipset CSR1010. Cały moduł zamyka się w obudowie 16 x 23 x 2.3mm i posiada antenę wewnętrzną. Jego znakomita wydajność umożliwia zastosowanie w aplikacjach, gdzie łączność bezprzewodową ograniczało dotąd wysokie zużycie energii. Moduł może być zasilany ze standardowej baterii pastylkowej 3V, co może okazać się użyteczne przy ograniczonej przestrzeni instalacji całego urządzenia.

Schemat blokowy Bcs-u1623



9

Bcs-u1623 jest kompatybilny z najnowszymi systemami iOS oraz Android.

Karta technologiczna modułu:

[http://www.maritex.com.pl/media/uploads/PRODUKTY_PDF/wireless/GlobalTop-Bcs-u1623-Datasheet-VOE\(Tape Reel\).pdf](http://www.maritex.com.pl/media/uploads/PRODUKTY_PDF/wireless/GlobalTop-Bcs-u1623-Datasheet-VOE(Tape Reel).pdf)

Zapytanie ofertowe, pomoc techniczna: gk@maritex.com.pl lub tel: +48 58 662 05 74.

Moduły WiFi firmy Globaltop

Firma **Globaltop Technoogy**, z którą Maritex aktywnie współpracuje w dziedzinie **modułów GPS**, poszerzyła właśnie ofertę swoich produktów o **moduły WiFi**.

Wrm-u2535 to w pełni zintegrowany jednopasmowy (2.4 GHz) moduł DIP WiFi pracujący w standardach 802.11 b/g/n, nadający się idealnie do bezprzewodowego transferu danych lub ciągłego dostarczania w czasie rzeczywistym cyfrowego przekazu (audio, wideo, dane) do Internetu (Streamingu). Moduł posiada niewielkie wymiary zewnętrzne 25x35 (mm), zasilany jest napięciem 3.3V/DC, a jego maksymalny pobór prądu wynosi 500mA. Wyposażony jest w jedno gniazdo antenowe typu IPEX oraz interfejsy: USB 2.0, UART, GPIO, JTAG, I²C. Maksymalna moc nadajnika to +18 dBm (w standardzie 802.11b), zaś minimalna czułość odbiornika to -86 dBm (przy prędkości transmisji 11 Mb/s. Dzięki zastosowanemu procesorowi MIPS 360 MHz moduł może pracować maksymalnie z prędkością transmisji 150 Mb/s (standard 802.11n).



10

Możliwe aplikacje:

- Internet Przedmiotów (IoT),
- Telemetria
- Bezprzewodowe urządzenia pamięci/ dyski WiFi
- Rutery WiFi,
- Kamery IP WiFi

Karta technologiczna modułu:

http://www.maritex.com.pl/media/uploads/PRODUKTY_PDF/wireless/GlobalTop-Wrm-u2535-Datasheet-V01.pdf

Zapytanie ofertowe, pomoc techniczna: gk@maritex.com.pl lub tel: +48 58 662 05 74.

IV. AUTOMATYKA

Nowy tablet TOUGHPAD FZ-G1 z certyfikacją ATEX



Panasonic wprowadził na rynek nową wersję **super wytrzymałego tabletu TOUGHPAD FZ-G1**. Urządzenie jest zgodne z unijną dyrektywą ATEX, która definiuje zasadnicze wymagania, jakie musi spełniać produkt przeznaczony do stosowania w strefach zagrożonych wybuchem. Dzięki temu z certyfikowanej wersji można korzystać m.in. w zakładach chemicznych, rafineriach, czy też na stacjach benzynowych.

FZ-G1 posiada klasyfikację strefy drugiej (ZONE 2) i drugiej grupy urządzeń (EQUIPMENT GROUP II), co oznacza, że może być wykorzystywany do pracy w niebezpiecznych obszarach na powierzchni. W certyfikowanym modelu wykorzystano nową baterię, podczas gdy samo urządzenie umieszczono w specjalnie zaprojektowanym skórzanym etui. Ponadto tablet, tak jak jego podstawowa wersja, jest zgodny z normą MIL-STD-810G, a także chroniony przed pyłem i wodą w stopniu IP65. Dzięki technologii IPS α Display i matrycy, której jasność wynosi 800cd/m², można z niego wygodnie korzystać nawet w ostrym słońcu. Bateria z wbudowaną technologią oszczędzania energii, m.in. poprzez wykorzystanie czujnika światła otoczenia, pozwala TOUGHPADOWI FZ-G1 na osiem godzin nieprzerwanej pracy w warunkach roboczych. Urządzenie w wersji certyfikowanej waży tylko 1.5kg.

Parametry tabletu FZ-G1 z certyfikacją ATEX sprawiają, że nie ma on na rynku praktycznie żadnej konkurencji pod względem wydajnościowym, jakościowym jak i cenowym.

11

Dane techniczne:

- Procesor: Intel Core i5-3437U 1.9GHz
- RAM: 4/8GB DDR3L
- Dysk: SSD 128/256GB
- Porty: 1x USB 3.0, 1x HDMI, 1x Audio Out
- Komunikacja: Wi-Fi, Bluetooth
- Bateria: Li-ion 4400mAh
- Waga: 1.5kg
- Szczelność: IP65
- Temp. pracy: -20...+60°C
- System operacyjny: Windows Pro 8.1 / 7
- Opcjonalne wyposażenie: laserowy czytnik kodów kreskowych 2D, czytnik kart microSD i SmartCard, dodatkowy port USB2.0, LAN, moduł WWAN 4G+GPS



Zapytania ofertowe, pomoc techniczna: j.kondratowicz@maritex.com.pl, tel. +48 58 781 33 56

ORing Networking – przemysłowe urządzenia sieciowe

Z przyjemnością informujemy, iż rozpoczęliśmy dystrybucję **urządzeń do komunikacji przemysłowej** firmy **ORing Industrial Networking**. W naszej ofercie znalazły się wszelkiego typu **switche przemysłowe, serwery portów szeregowych, media konwertery, moduły SFP, routery VPN** z modemami 3G/4G, **access pointy**. Urządzenia te charakteryzują się przede wszystkim szerokim zakresem temperatury pracy. Producent dostarcza również rozwiązania z normą kolejową EN50155 lub morską EN60945 oraz z certyfikacją ATEX do stref zagrożonych wybuchem.



12

Firma ORing Industrial Networking powstała w roku 2005 i do tego czasu stała się jednym ze światowych liderów w branży Industrial Networking. Dzięki kadrze wykwalifikowanych i doświadczonych inżynierów wprowadziła na rynek kilka linii produktów spełniających wymagania do pracy w ciężkich warunkach przemysłowych. Przede wszystkim jest to bardzo szeroka gama przełączników Fast i Gigabit Ethernet posiadających różne stopnie zarządzalności, zakresy zasilania, porty do standardowych kabli miedzianych jak i złącza światłowodowe oraz możliwość montażu na szynie DIN lub w szafie RACK. W ofercie firmy ORing znajduje się również szeroki wybór rozwiązań do komunikacji bezprzewodowej zgodny ze standardami 802.11 oraz telefonii komórkowej. Urządzenia znalazły zastosowanie w wielu aplikacjach na całym świecie.

W naszym sklepie on-line znalazły się najbardziej popularne urządzenia, a niektóre z nich są już dostępne z magazynu.

Zapraszamy do pobrania katalogu produktów i zapoznania się z pełną ofertą firmy ORing:

- [Switche](#)
- [Media konwertery](#)
- [Serwery portów](#)
- [Access Pointy](#)
- [Routery VPN](#)

Zapytania ofertowe, pomoc techniczna: j.kondratowicz@maritex.com.pl, tel. +48 58 781 33 56

Nowy czujnik tlenu KE12 z 5-sekundowym czasem pomiaru

Firma Maritex informuje, iż wprowadziła do swojej oferty nowy **czujnik tlenu** z 5-sekundowym czasem pomiaru.

Czujnik o symbolu **KE-12** produkuje japońska firma **Figaro Engineering**. Czujniki z serii KE są idealne do zaspokojenia stale rosnącego zapotrzebowania na monitoring tlenu w różnych dziedzinach, takich jak monitorowanie spalania gazu, zastosowań medycznych, domowych urządzeń do spalania. Ich najbardziej zauważalne cechy to trwałość, długość życia, doskonała odporność chemiczna oraz brak wpływu CO₂.

Kluczowe cechy:

- znikomy wpływ gazów: CO₂, CO, H₂S, NO_x, H₂
- niskie koszty utrzymania
- praca w normalnej temperaturze otoczenia
- stabilny sygnał wyjściowy
- nie wymagają wygrzewania
- działają bez zewnętrznego źródła zasilania

Zastosowanie:

- medycyna - instrumenty znieczulające, respiratory, wzbogacanie tlenem
- biotechnologia - inkubatory tlenu
- przemysł spożywczy – chłodnictwo, szklarnie
- bezpieczeństwo - klimatyzacja, detektory tlenu, detektory ognia



FIGARO

13

Więcej informacji można znaleźć na naszej stronie internetowej: [KE-12](#)

Zapytanie ofertowe, pomoc techniczna: sensor@maritex.com.pl, tel. +48 58 662 05 79

Komputer Tbox312-871-FL z normą e13

Firma Maritex, autoryzowany dystrybutor produktów **Axiomtek**, prezentuje nowy **bezwentylatorowy komputer przemysłowy Tbox312-871** z certyfikatami e13 oraz ISO7637. Dedykowany jest do pracy w pojazdach i ciężkich warunkach środowiskowych.

Tbox312-871-FL posiada certyfikaty E13 oraz ISO7637 potwierdzające odporność na wstrząsy, wibracje, niskie i wysokie temperatury niezbędne w aplikacjach takich jak zarządzanie flotą, system opłat, inteligentne systemy transportu. Komputer dostępny jest w wersjach z procesorami Intel® Core™ i7-3517UE 1.7 GHz lub Intel® Core™ i3-3217UE 1.6 GHz. Urządzenie może pracować w szerokim zakresie temperatur od -40o C do +70o C.



Główne parametry komputera Tbox312-871-FL:

- Bezwentylatorowa praca
- Procesor Intel® Core™ i7-3517UE 1.7 GHz lub Intel® Core™ i3-3217UE 1.6 GHz
- Przyłutowana pamięć RAM 4 GB
- zakres temperatur pracy: od -40o C do +70o C.
- 3 izolowane porty RS-232/422/485 i 1 izolowany port DIO (4-IN/4-OUT)
- 1 izolowany port CAN
- 4 izolowane porty 10/100/1000Mbps POE
- 3 złącza Mini PCI Express i 1 złącze na kartę SIM
- 2 kieszenie na dyski 2.5" SATA3 SSD/HDD oraz 1 złącze karty CFast™
- 2 USB 2.0, 2 USB 3.0, Audio (Mic-in/Line-out)
- VGA, DVI
- odporność na wibracje: 5 Grms z dyskiem SSD lub kartą CFast (5-500Hz, X, Y, Z) , 1 Grms z dyskiem HDD (5-500Hz, X, Y, Z)
- Certyfikaty E13, ISO7637
- zasilanie 9-36 V DC

Więcej informacji znaleźć można na naszej stronie internetowej pod adresem: [Tbox312-871-FL](#)

Zapytanie ofertowe, pomoc techniczna: automatyka@maritex.com.pl, tel. 58 662 05 65

V. ELEKTROMECHANIKA

Nowe złącza produkcji Amphenol Tuchel w ofercie Maritex

Idąc naprzeciw oczekiwaniom klientów firma Maritex wprowadza do oferty **nowe serie złącz** produkcji **Amphenol Tuchel**.

Amphenol
Amphenol-Tuchel Electronics GmbH

Nowości w ofercie dotyczą serii popularnych **złącz ECOMATE**, są to okrągłe komplety złącz (gniazda+wtyki), męskie, żeńskie, z różną ilością pinów, w zależności od danej aplikacji. Z uwagi na wysoką klasę szczelności IP67, prąd do 20A mogą być one z powodzeniem stosowane w wielu różnych aplikacjach.

Poniżej przykładowe złącza, które zostaną wprowadzone do naszej stałej oferty handlowej:



C016 20H004 110 10

Wtyk okrągły, męski, 4 pinowy, skręcany, z obejmą kabla, IP67



C016 30G004 100 12

Gniazdo okrągłe, żeńskie, 4 pinowe, skręcane, IP67

Zapytania ofertowe, pomoc techniczna: zlacza@maritex.com.pl, tel: +48 58 781 33 74.

VI. ELEMENTY PASYWNE

Superkondensatory Eaton serii XVM

Firma **Eaton Corp.** jako globalny lider w produkcji elementów indukcyjnych, bezpieczników oraz kondensatorów, właśnie wdrożyła do swojej oferty nową serię **superkondensatorów XVM**.

Zalety:

- Łatwość montażu,
- Substytut baterii Li-Ion i NiCd,
- Możliwość łączenia w moduły w celu uzyskania lepszych parametrów,
- Zapewniają podtrzymanie napięcia zasilania +24V do urządzeń o poborze mocy 100W przez okres nawet 2 min., co umożliwi bezpieczne ich wyłączenie przy przerwie w dostawie energii elektrycznej,
- Pojemność 1 superkondensatora: 65F,
- Maks. napięcie: 16,2V

Zastosowanie:

- Wsparcie układu zapłonowego w samochodach,
- Zasilacze w komputerach,
- Backup w systemach automatyki przemysłowej,
- Ładowarki do samochodów elektrycznych,
- Maszyny hazardowe (ruletka, automaty do gier)

Karta katalogowa serii:

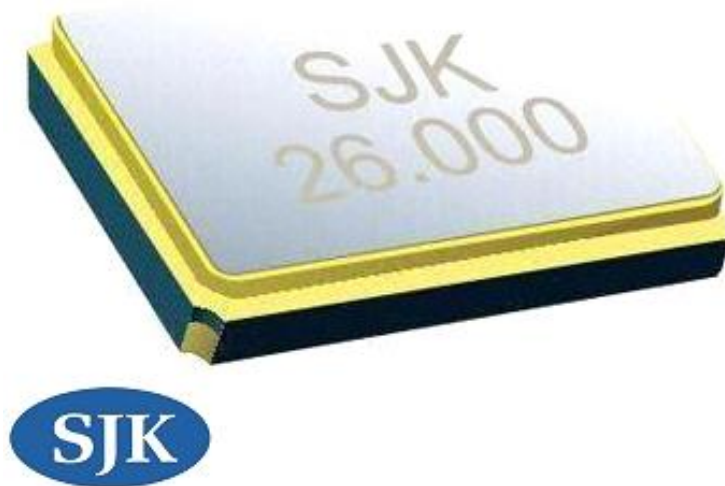
https://www.maritex.com.pl/media/uploads/PRODUKTY_PDF/pas/xvm.pdf

Zapytania ofertowe, pomoc techniczna: pasywne@maritex.com.pl lub 58 781 33 78.



Rezonatory kwarcowe SJK serii 6F

Producent wysokiej jakości **rezonatorów i oscylatorów kwarcowych - SJK**, którego Maritex jest autoryzowanym dystrybutorem, posiada w swojej gamie produktowej specjalną linię rezonatorów kwarcowych SMD serii **6F**, które znajdują zastosowanie w napędach CD, komputerach oraz różnych urządzeniach przenośnych.



17

Dane techniczne:

- Rozmiar – 7.0x5.0 mm,
- Częstotliwości: od 6 do 110Mhz,
- Starzenie: 1ppm/rok,
- Zakres temperaturowy: 40°C do +85 °C.

Karta katalogowa serii:

https://www.maritex.com.pl/media/uploads/PRODUKTY_PDF/pas/6f.pdf

Zapytanie ofertowe, pomoc techniczna: pasywne@maritex.com.pl lub 58 781 33 78.