

Spis treści:

OPTOELEKTRONIKA	str. 1
PÓŁPRZEWODNIKI	str. 5
TRANSM. BEZPRZEWODOWA	str. 7
AUTOMATYKA	str. 10
ELEKTROMECHANIKA	str. 13
ELEMENTY PASYWNE	str. 15

led@maritex.com.pl +48 58 781-33-89

I. OPTOELEKTRONIKA

XLamp[®] XP-E (660 nm) Photo Red oraz XLamp[®] XP-E2 PC Amber



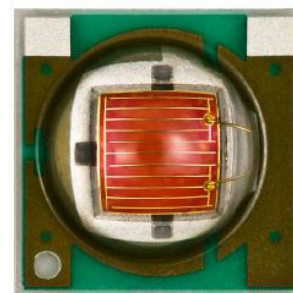
Światowy lider branży oświetleniowej LED – producent CREE przedstawił w swej ofercie nowe barwy diod z serii XP-E – Photo Red oraz z serii XP-E2 – PC Amber.



Diody z serii XLamp[®] XP-E cieszą się bardzo dużym

zainteresowaniem przede wszystkim dzięki wysokiej wydajności oraz niezawodności. Ich rozmiary (3,45 mm x 3,45 mm) pozwalają na zmniejszenie rozmiarów systemów oświetleniowych, bez redukcji wartości natężenia światła.

Wiązka światła generowanego przez diody z serii XLamp[®] XP-E Photo Red cechuje się długością fali z zakresu od 650 nm do 670 nm. Maksymalna wartość prądu zasilania wynosi 700 mA, typowe napięcie to 2,1 V (dla 350 mA). Rezystancja termiczna równa jest 8°C/W. Kąt świecenia wynosi 130°. Diody XLamp[®] XP-E Photo Red znajdują swoje zastosowanie między innymi w efektywnych systemach oświetleniowych oraz ogrodnictwie – do stymulowania wzrostu roślin.



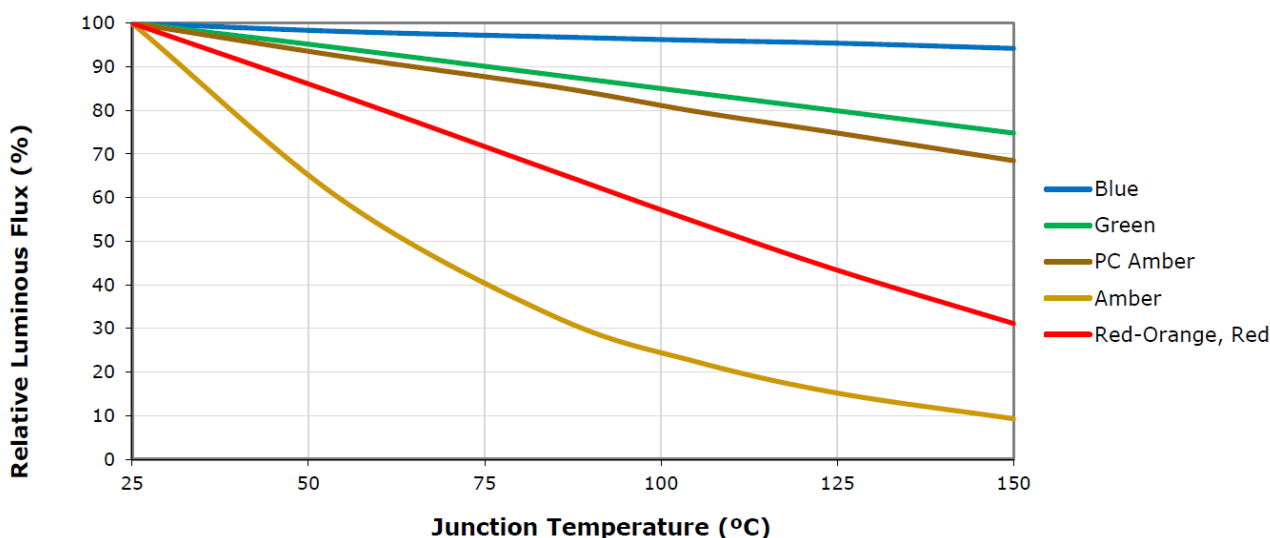
Diody z serii XLamp[®] XP-E2 zapewniają bardzo wysoką wartość skuteczności emitowanego światła w połączeniu z niską ceną. Cechują się tymi samymi rozmiarami co diody z serii XLamp[®] XP-E: 3,45 mm x 3,45 mm.

(c.d. str. 2)



Największą zaletą diod **XLamp[®] XP-E2 PC Amber** jest ich wysoka odporność wartości emitowanego strumienia świetlnego na wzrost temperatury złącza. Poniżej przedstawiono charakterystykę porównującą parametry strumienia dla barwy PC Amber z innymi barwami, między innymi barwą Amber. Diody **XLamp[®] XP-E2 PC Amber** ponadto cechują się prądem maksymalnym o wartości 1 A oraz maksymalną mocą 3 W. Zasilane są napięciem 2.9 V (@ 350 mA, 25 °C). Kąt świecenia wynosi 110°, rezystancja termiczna: 9°C/W. Tak

samo jak diody z serii **XLamp[®] XP-E**, seria **XLamp[®] XP-E2** cechuje się elektrycznie wyizolowanym padem termalnym.



2

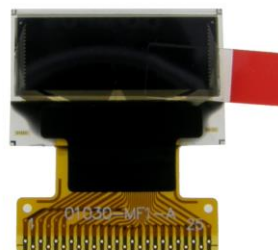
Oferta: [sklep on-line - Diody mocy Cree](#)

Zapytania ofertowe: led@maritex.com.pl

Miniaturowe wyświetlacze OLED

Do oferty Maritex zostały wprowadzone nowe, **miniaturowe wyświetlacze graficzne OLED** producenta **Visionox**.

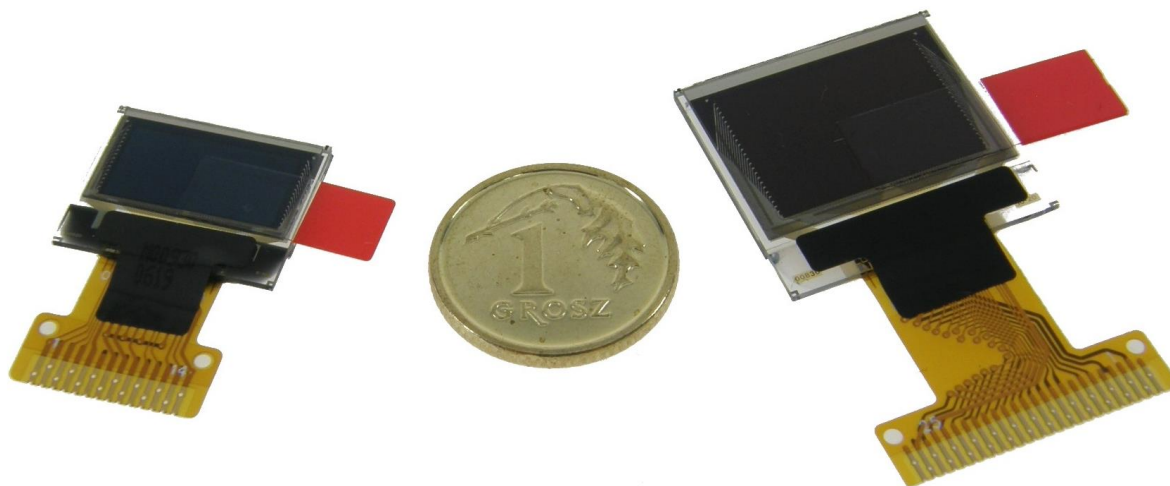
Wyświetlacze OLED na tle innych technologii, jak chociażby LCD czy TFT cechują się przede wszystkim wysoką wartością jasności świecenia oraz nieporównywalnie większą wartością kontrastu. Dodatkowo, nie posiadają one tylnego podświetlenia, przez co ze względu na niski pobór prądu idealnie nadają się do urządzeń przenośnych zasilanych baterią lub akumulatorem.



Najmniejszym wyświetlaczem OLED w ofercie Maritex jest **[OLED-PM049MW](#)**. Cechuje się on niewiarygodnie małą przekątną ekranu równą 0,49". Wymiary powierzchni aktywnej wynoszą zaledwie 11,18 mm x 5,58 mm, natomiast rozdzielczość matrycy jest równa 64 x 32 pikseli.

Drugim miniaturowym wyświetlaczem OLED wprowadzonym do oferty Maritex jest **[OLED-PM066MW](#)**, o przekątnej ekranu 0,66". Cechuje się rozdzielczością 64 x 48 pikseli i może być obsługiwany aż przez 4 interfejsy: 8-bit 6800, 8-bit 8800, I²C i 4-wyprowadzeniowe SPI.

Ostatnią nowością jest **[OLED-PM068MW](#)**. Jest to największy wyświetlacz z nowej serii, cechuje się przekątną ekranu 0,68" i rozdzielczością 96 x 32 piksele. Obsługiwany jest przez tę samą grupę interfejsów co **[OLED-PM066MW](#)**.



Wszystkie trzy nowe modele miniaturowych graficznych wyświetlaczy OLED cechują się białym kolorem świecenia. Olbrzymi zaletami wyświetlaczy są: szeroki zakres temperatur pracy: od -40°C do +70°C, kąt widzenia powyżej 160° oraz czas reakcji równy 10 μs. Wszystkie produkty firmy Visionox oznaczone certyfikatem RoHS.

Przypominamy, iż poza graficznymi wyświetlaczami OLED, w ofercie Maritex znajdują się także **[wyświetlacze znakowe \(alfanumeryczne\) OLED](#)**.

Więcej informacji znaleźć można na stronie internetowej w dziale **[optoelektroniki](#)**.

Zapytania ofertowe, dane techniczne: **j.cieslewicz@maritex.com.pl**, tel: +48 58 781 33 70.

Układ IW3605 – 25 wwatowy sterownik LED producenta Dialog Semiconductor



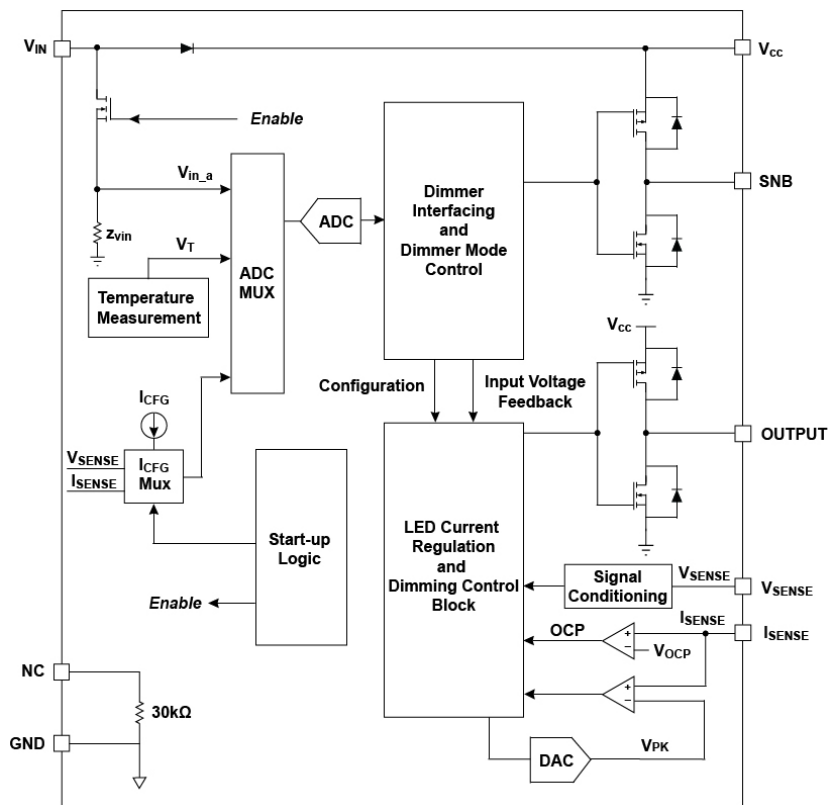
iWatt Market Leading AC/DC and LED SSL products

Czołowy producent elementów półprzewodnikowych dedykowanych do LED – **Dialog Semiconductor** poszerzył swą ofertę o nowy, **jednofazowy ściemniający driver LED**, dedykowany do źródeł światła o mocy 25W.

Układ ten jest mocniejszym odpowiednikiem 15-watowego sterownika **IW3609** (prezentowanego w jednym z poprzednich biuletynów). Tak jak jego poprzednik układ **IW3605** należy do grupy cyfrowych przetwornic AC/DC, tzw. **SSL- Solid State Lighting**, które wykorzystują cyfrowy rdzeń, w celu zapewnienia niezbędnej kontroli do konwersji napięcia sieciowego w dół do odpowiedniego prądu stałego. Zapewnia wysoką wydajność, dlatego też idealnie nadaje się do ściemniania źródeł światła na bazie LED, wymagających wysokiego współczynnika mocy (PF), oraz niskich całkowitych zniekształceń harmonicznych.

Cechy układu IW3605:

- wysoki współczynnik korekcji mocy PF > 0.92 oraz niski współczynnik całkowitych zniekształceń harmonicznych THD < 20%
- opcja kształtowania prądu wejściowego umożliwiająca zrównoważoną utratę mocy obwodu
- zastosowanie zaawansowanej technologii PrimAccurate™
- szeroka kompatybilność ściemniania
- automatyczne wykrywanie typu ściemniacza
- szeroki zakres regulacji ściemniania od 1% do 100%
- zastosowanie rezonansowego sterowania do osiągnięcia wysokiej wydajności => typ. 82%, bez ściemniacza
- zabezpieczenie LED przed przegrzaniem (Over Temperature Protection) z zastosowaniem automatycznego obniżania wartości znamionowych prądu LED



Zapytania ofertowe oraz pomoc techniczna: Iwona Brzozowska - ib@maritex.com.pl, tel: +48 58 662 05 73.

II. PÓŁPRZEWODNIKI

Stabilizator LDO TJ5205 firmy HTC Korea

Firma **HTC Korea** produkuje stabilizatory liniowe **Low Noise LDO** typu **TJ5205** pracujące w zakresie napięć wejściowych 2.5 do 16V i zapewniające prąd wyjściowy do 150mA przy bardzo małym spadku napięcia pomiędzy wejściem a wyjściem (110mV przy 50mA oraz 165mV przy 150mA). Układy są dostępne w dwóch obudowach: SOT23-5 oraz SOP8 (z thermal pad).



Producent oferuje cały szereg napięć wyjściowych w zakresie 2.5 – 5.0V. Przy wykorzystaniu wejścia ADJ i dzielnika rezystancyjnego możliwe jest proste zbudowanie stabilizatora regulowanego z maksymalnym napięciem wyjściowym 8.5V. Układ zapewnia bardzo niski poziom szumów na wyjściu – 260 nV/VHz.

Układ posiada wejście sterujące enable/shutdown kompatybilne z CMOS/TTL. Inne zalety układu to niski wewnętrzny pobór mocy, bardzo niski współczynnik temperaturowy, zabezpieczenie prądowe i termiczne, zabezpieczenie przed odwrotnym podłączeniem baterii.

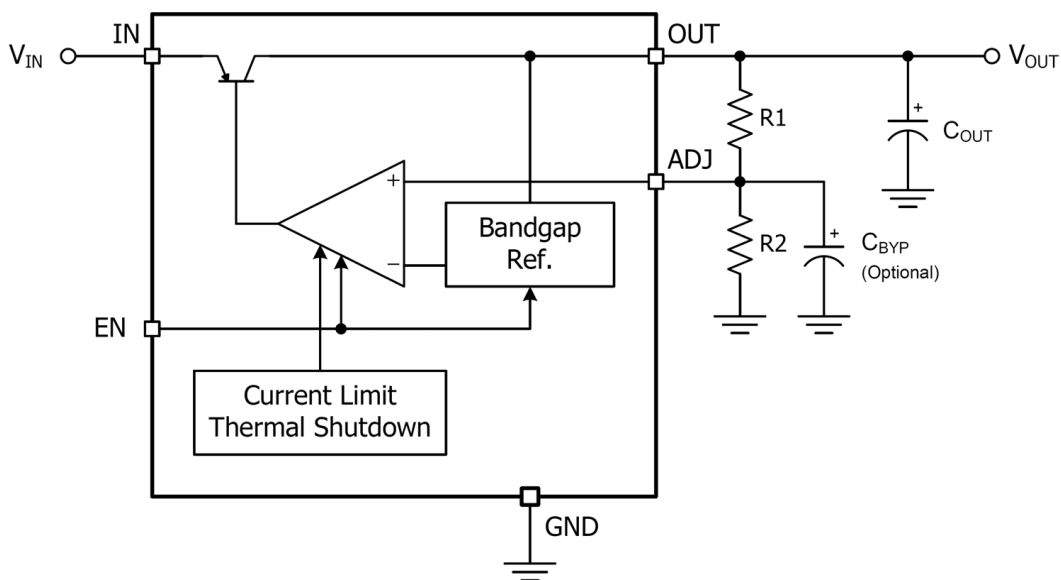
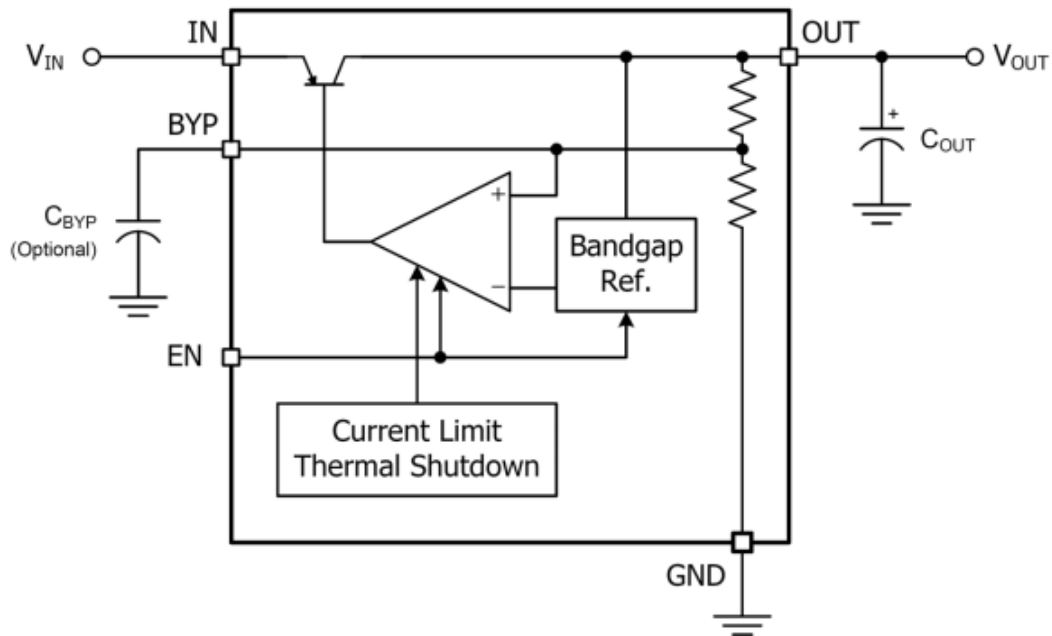
Typowe aplikacje:

- telefony komórkowe
- laptopy, notebooki
- urządzenia o zasilaniu bateryjnym

Układ **TJ5205** może być stosowany jako dokładny i tani zamiennik dla popularnych stabilizatorów: LP2980 Texas Instruments i LD2980 STMicroelectronics.

(c.d. str. 6)

Typowe schematy aplikacyjne:



$$V_{OUT} = V_{REF}(1+R2/R1)$$

$$V_{REF} = 1.242V$$

$$V_{OUT(min)} = 2.0V$$

Więcej informacji na naszej stronie: [Sklep on-line](#)

Zapraszamy na stronę producenta: [HTC Korea](#)

Zapytania techniczne, oferty: l.plata@maritex.com.pl, tel. +48 58 662 0572.

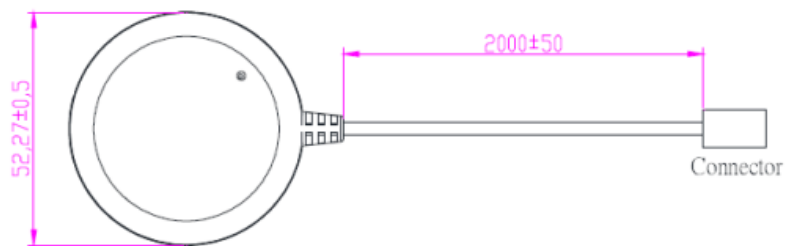
III. TRANSMISJA BEZPRZEWODOWA

GPS316K-S3-01 – kompletny odbiornik GPS/GLONASS firmy INPAQ



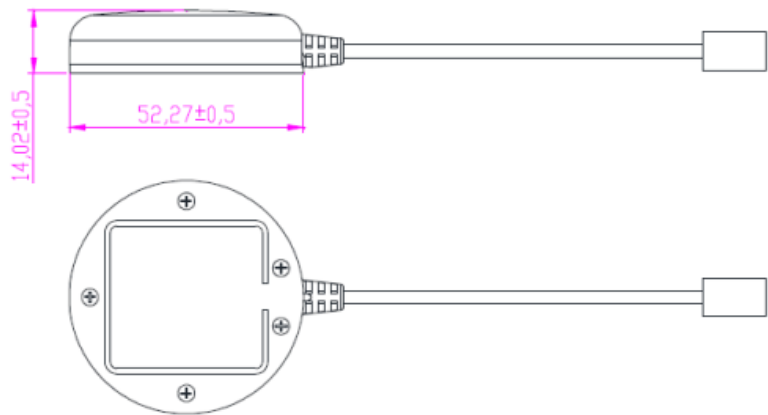
Maritex oferuje nowy odbiornik **GPS/GLONASS** firmy **INPAQ** w szczelnej obudowie, z kablem zakończonym złączem PS/2. Odbiornik jest następcą poprzedniego odbiornika **MINIGMOUSE** firmy **GlobalTop**. W podstawie obudowy umieszczona jest płytka magnetyczna.

Odbiornik zbudowany jest w oparciu o chipset **UBX-G7020-KT/KA** firmy **u-Blox**. Posiada interfejs RS232 na wyjściu, ma też wbudowaną baterię.



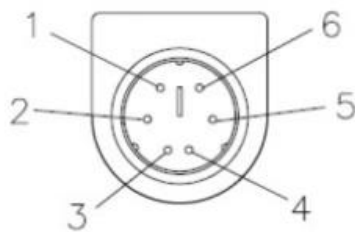
Typowe parametry odbiornika:

- Baud Rate: 9600 b/s
- Dokładność horyzontalna: 2,5m
- Zimny start: 29s
- Czułość: 162dBm
- Ilość satelitów: 56
- Napięcie zasilania: 3.3 – 5.5V
- Pobór prądu: 55mA
- Zakres temperatur: -40 / +85°C
- Pasmo anteny: 1575 – 1615 MHz



7

Rozkład końcówek złącza pokazano na rysunku:



PS2 (Male)

Pin Configuration

Pin	Description
1	TX(RS232)
2	NC
3	+5VDC
4	GND
5	RX(RS232)
6	NC

Zapytania ofertowe: l.plata@maritex.com.pl, tel. +48 58 662 0572.

Nowa rodzina modułów radiowych firmy Hope Microelectronics

Znacznym ograniczeniem dla projektantów cyfrowej sieci bezprzewodowej jest często zasięg pomiędzy poszczególnymi węzłami takiej sieci. Jak wiadomo, zasięg ten mocno uzależniony jest od wielu czynników, ale w tym również od rodzaju modulacji zastosowanej w nadajnikach radiowych. Nadajniki pracujące z częstotliwością poniżej 1 GHz typowo stosują modulację z kluczowaniem częstotliwości (FSK) lub kluczowaniem amplitudy (ASK), ale obie metody modulacji są wrażliwe na interferencje i szумы, przez co ograniczają maksymalny zasięg transmisji.

Modulacja **OOK (On-Off Keying)** jest najprostszą formą modulacji ASK, gdzie obecność fali nośnej odpowiada binarnej „1”, zaś brak nośnej – binarnemu „0”. Jest to metoda modulacji bardziej efektywna widmowo, niż modulacja FSK, aczkolwiek mniej odporna na szумы.



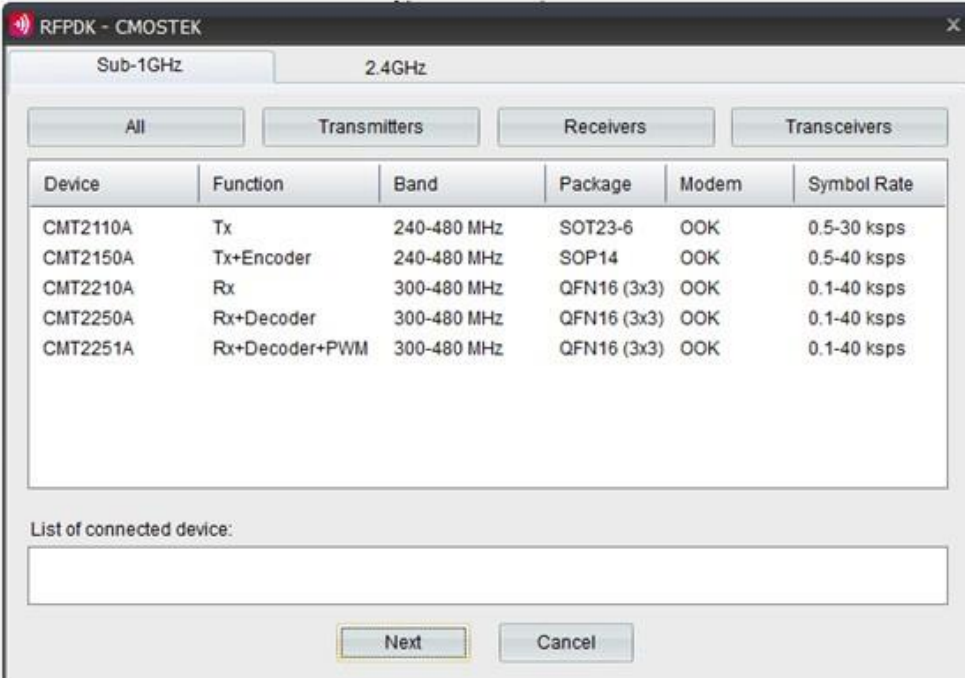
CMT2110A (nadajnik) i **CMT2210A** (odbiornik) to dwa nisko-budżetowe, bardzo elastyczne i wysokowydajne scalone układy RF, oparte na modulacji OOK. Mogą być stosowane w wielu różnych aplikacjach bezprzewodowych pracujących w paśmie od 240 do 480 MHz. Układy należą do rodziny **CMOSTEK NextGenRFTM**, która obejmuje większą gamę nadajników, odbiorników i transceiverów. Urządzenie wymaga tylko 1-przewodowego interfejsu do łączności z zewnętrznym mikroprocesorem lub enkoderem. Wbudowana pamięć EEPROM umożliwia programowanie przez użytkownika takich parametrów jak częstotliwość, moc wyjściowa, szybkości transmisji i innych, przy pomocy specjalnego programatora CMOSTEK USB i oprogramowania RFPDK. W magazynie producenta dostępne są gotowe układy przeznaczone do pracy z częstotliwością 315 oraz 433,92 MHz, bez konieczności dodatkowego programowania EEPROM.

(c.d. str. 9)

Odbiornik CMT2210A oraz nadajnik CMT2110A stanowią bardzo tanie rozwiązanie do budowy radiowego łącza bezprzewodowego.

Przykładowe aplikacje:

- automatyka domowa
- zdalne sterowanie ogrzewaniem i klimatyzacją
- radiowe piloty zdalnego sterowania
- zdalne sterowanie urządzeniami przemysłowymi
- zdalne sterowanie oświetleniem
- zdalne sterowanie urządzeniami antywłamaniowymi
- zdalna kontrola dostępu (RKE)



The screenshot shows a software window titled "RFPDK - CMOSTEK" with a tab for "2.4GHz". It features a table with columns for Device, Function, Band, Package, Modem, and Symbol Rate. Below the table is a section for "List of connected device:" with an empty text box and "Next" and "Cancel" buttons.

Device	Function	Band	Package	Modem	Symbol Rate
CMT2110A	Tx	240-480 MHz	SOT23-6	OOK	0.5-30 ksps
CMT2150A	Tx+Encoder	240-480 MHz	SOP14	OOK	0.5-40 ksps
CMT2210A	Rx	300-480 MHz	QFN16 (3x3)	OOK	0.1-40 ksps
CMT2250A	Rx+Decoder	300-480 MHz	QFN16 (3x3)	OOK	0.1-40 ksps
CMT2251A	Rx+Decoder+PWM	300-480 MHz	QFN16 (3x3)	OOK	0.1-40 ksps

Karty technologiczne: [CMT2110A](#), [CMT2210A](#)

Zapytanie ofertowe, pomoc techniczna: rl@maritex.com.pl lub tel: +48 58 662 05 74.

IV. AUTOMATYKA

Maritex autoryzowanym dystrybutorem produktów Innodisk

Informujemy o podpisaniu umowy dystrybucyjnej z renomowanym producentem przemysłowych **dysków typu flash i pamięci DRAM**, firmą **Innodisk**.

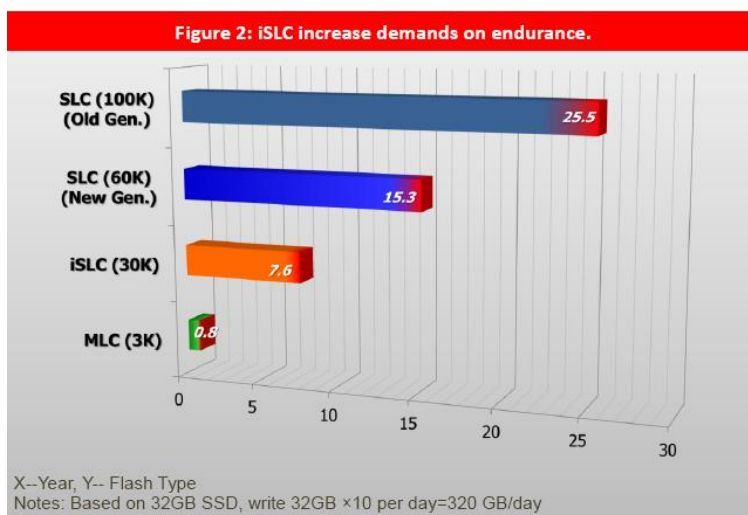
Tajwańska firma **Innodisk** to jeden ze światowych liderów w produkcji niezawodnych dysków i kart krzemowych służących do pracy w środowisku wymagającym podwyższonej odporności na warunki zewnętrzne, na przykład na wstrząsy, wibracje czy na niestandardową temperaturę otoczenia.

Nasza oferta obejmuje następujące rozwiązania przemysłowe:

- dyski SSD, SATADOM, SATA Slim, mSATA i inne z oferty Innodisk
- karty CFAST i CompactFlash
- pamięci DRAM



Oferujemy dyski krzemowe wykonane zarówno w technologiach **MLC**, **SLC** jak i **iSLC**. Wszystkie produkty SLC i iSLC objęte są 5-letnią gwarancją, natomiast oferta bazująca na technologii MLC dostarczana jest z 2-letnią gwarancją. Poniższy wykres prezentuje porównanie długości życia dysków wykonanych w różnych technologiach:



Oferta firmy Maritex obejmuje produkty pracujące w zakresie temperatur 0-70 st. C, jak i odporne na niskie i wysokie temperatury, mogące pracować w przedziale od -40 st. C do +85 st. C. Dla naszych klientów udostępniamy również narzędzie diagnostyczne **iSMART**. Oprogramowanie umożliwia badanie stanu dysku: temperatury, stanu zużycia, analiza bad sektorów, pozostały czas życia, itp.

Po więcej informacji na temat oprogramowania iSMART zapraszamy na [stronę producenta](#).

Więcej informacji można znaleźć na naszej stronie internetowej: [dyski FLASH](#)

Zapytanie ofertowe, pomoc techniczna: automatyka@maritex.com.pl, tel. +48 58 662 05 65

Nowe miniaturowe czujniki NDIR CO₂ serii T6700

Firma Maritex informuje, iż wprowadziła do swojej oferty nowe miniaturowe **czujniki CO₂** działające w oparciu o absorpcję fali podczerwieni (NDIR) firmy **GE Measurement & Control Solutions**.



11

Miniaturowe czujniki zapewniają wysoką stabilność, dokładność i długą żywotność. Ich mały rozmiar pozwala na umieszczenie ich w znacznie mniejszych obudowach niż dotychczas, a ich obniżony pobór energii wyróżnia je na tle wielu innych urządzeń dostępnych na rynku.

Kluczowe cechy:

- niedrogie rozwiązanie wykrywania gazu dla producentów OEM
- eliminuje konieczność kalibracji
- niezawodna konstrukcja czujnika
- niski pobór energii
- prosta integracja produktów dzięki interfejsowi I2C

Zastosowanie T6713:

- przetworniki CO₂ HVAC
- ogrodnictwo
- klimatyzatory

Zastosowanie T6703:

- oczyszczacze powietrza
- klimatyzacja
- produkty konsumenckie

Więcej informacji można znaleźć na naszej stronie internetowej: [T6700 Series](#)

Zapytanie ofertowe, pomoc techniczna: sensor@maritex.com.pl, tel. +48 58 662 05 79

Durabook S15H – laptop wzmocniony semi-rugged dostępny z magazynu

Pragniemy poinformować, iż w naszym magazynie od ręki dostępna jest najnowsza wersja odpornego na upadki i zalanie notebooka Durabook S15H.

DURABOOK

Prepared for the Unexpected



12

Urządzenie to dostępne jest w dwóch konfiguracjach:

[S15H-3550M-R4G-H500G-WIN7PRO](#) – wersja ekonomiczna z procesorem Intel® Pentium® 3550M i matrycą w rozdzielczości HD.

[S15H-I5-R4G-H500G-FHD-WIN7PRO](#) – wersja standardowa z procesorem Intel® Core™ i5-4300M i matrycą w rozdzielczości Full HD.

Laptopy mają możliwość konfiguracji pamięci RAM: od 4GB do 16GB oraz pojemności i typu dysków: HDD lub SSD. Czas realizacji zamówienia wynosi od 3 do 5 dni roboczych.

Najnowsza generacja notebooka oznaczona symbolem **S15H** zastępuje dotychczasowy model S15C. Jedną z najistotniejszych zmian jest wprowadzenie chipsetu obsługującego procesory Intel czwartej generacji. Kolejna duża różnica w porównaniu do poprzednika to matryca o rozdzielczości Full HD (1920x1080). Producent zdecydował się także na wymianę portu VGA na port HDMI oraz wprowadził porty USB w standardzie 3.0. Elementem mającym istotne znaczenie dla funkcjonalności urządzenia jest wbudowany port RS-232.

Zapytania ofertowe, pomoc techniczna: j.kondratowicz@maritex.com.pl, tel. +48 58 781 33 56

V. ELEKTROMECHANIKA

Amphenol inteligentne rozwiązania w oświetleniu



Amphenol LTW Technology Co., Ltd.

Firma **Amphenol**, której autoryzowanym dystrybutorem jest Maritex wprowadziła nowe rozwiązania w zakresie **złącz LED**. Połączenie płytka-płytko, niski profil gwarantuje dużą oszczędność miejsca, przy zachowaniu rozsądnej ceny, złącza mają zastosowanie w wielu projektach, bez względu na raster diod LED.

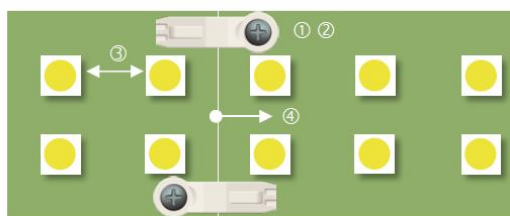
Benefits :



① One piece design for PCB connection and power transmission



② Low profile
20.0 X 5.1 X 4.5 mm



③ Suitable for various LED pitch applications ④ Seamless PCB connection without extra space needed



UL Approval



Space-saving



UL94-V0
Flammability

Specifications :

General Specification	
Number of Positions	1P
Connector Size	20.0 X 5.1 X 4.5 mm (H from board)
Screw Size	M2.5 X 0.45
Current Rating	5A (Max)
Voltage Rating	500 VAC/VDC
Dielectric Withstand Voltage	2000 VAC
Durability	10 Cycles
Color	Natural White
Operating Temperature	-40 ~ +105°C
Certifications	UL 1977, CSA C22.2 No. 182.3, RoHS
Material Specification	
Housing	Thermoplastic, UL94-V0
Terminal	Copper Alloy, Gold (Selective) over Nickel Plated

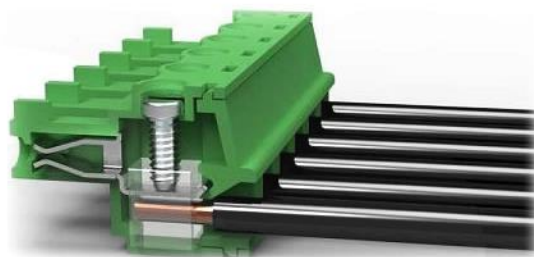
Zapytania ofertowe, pomoc techniczna: zlacza@maritex.com.pl, tel: +48 58 781 33 74.

Listwy stykowe produkcji ULO Electronics

Firma Maritex informuje, że wprowadziła do swojej oferty listwy zaciskowe firmy **ULO Group** (HK) Co., Limited.

W ofercie naszej firmy znajdują Państwo listwy stykowe rozłączalne i nierozłączalne do montażu na płycie drukowanej. Oferujemy naszym klientom listwy stykowe rodzaju męskiego i żeńskiego. Listwy te dostępne są w rastrach 3.50 mm, 3.81 mm i 5.08 mm, otwarte bądź zamknięte. Dodatkowo w rastrze 5.08 mm proponujemy Państwu listwy stykowe rozłączalne z zaczepem śrubowym polepszającym łączenie listew.

Contributing to
"safe & green" electrical connections
致力于“安全、绿色”电气连接—欧乐电子



14

Oferta: [Sklep on-line](#)

Zapytania ofertowe, pomoc techniczna: zlacza@maritex.com.pl, tel: +48 58 662 05 63.

VI. ELEMENTY PASYWNE

Wysokonapięciowe kondensatory mocy Samwha

Firma **Samwha Capacitor Group** jako jeden z globalnych liderów w produkcji **kondensatorów, elementów indukcyjnych oraz warystorów**, posiada w swojej standardowej ofercie linię **wysokonapięciowych kondensatorów mocy**.



15

Parametry:

- zakres mocy : jednofazowe - od 25Kvar do 1000Kvar; trójfazowe - od 50Kvar do 500Kvar
- wołtaż: jednofazowe - od 1000V do 22000V; trójfazowe od 1000V do 11000V
- częstotliwość: 50Hz / 60Hz
- spełniają standardy: IEC, ANSI / IEEE, NEMA

Zalety:

- redukują efekty nagłych spadków napięcia,
- zwiększają efektywność energetyczną,
- poprawiają czynnik mocy,

Karta technologiczna:

https://www.maritex.com.pl/media/uploads/PRODUKTY_PDF/pas/power_eng.pdf

Zapytania ofertowe, pomoc techniczna: pasywne@maritex.com.pl, tel: +48 58 781 33 78.

Super miniaturowe dławiki mocy wysokiej częstotliwości MPI2520

Grupa EATON po połączeniu się z Cooper Bussmann to największy producent elementów indukcyjnych na świecie. Jako autoryzowany dystrybutor tego koncernu chcielibyśmy zaprezentować dławiki mocy SMD serii MPI2520.



Najważniejsze cechy:

- zakres indukcyjności od 0.47μH do 10μH,
- zakres prądu od 1.1A do 4.8A,
- obudowa: 2.7x2.2x1.0mm,
- bardzo wytrzymała konstrukcja,
- ekranowane magnetycznie,
- maksymalna temperatura pracy: 125 ° C.



Przykładowe aplikacje:

- Urządzenia przenośne,
- Notebooki, tablety,
- Wyświetlacze LCD,
- Urządzenia GPS.

Karta technologiczna:

https://www.maritex.com.pl/media/uploads/PRODUKTY_PDF/pas/MPI2520%20series.pdf

Zapytania ofertowe, pomoc techniczna: pasywne@maritex.com.pl lub tel: +48 58 662 05 74.