

Spis treści:

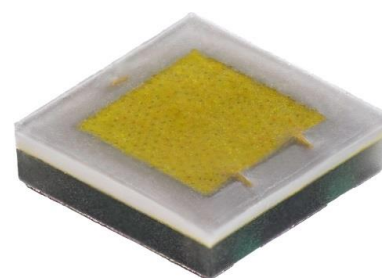
OPTOELEKTRONIKA	str. 1
PÓŁPRZEWODNIKI	str. 5
AUTOMATYKA	str. 8
ELEKTROMECHANIKA	str. 12
ELEMENTY PASYWNE	str. 14

led@maritex.com.pl +48 58 781-33-89

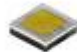
I. OPTOELEKTRONIKA

CREE XLamp® XHP35 High Intensity

W ofercie firmy CREE pojawiła się nowa seria diod zoptymalizowana pod kątem zapewnienia jak największej liczby kandel. XLamp® XHP35 HI jest to dioda o wyjątkowo wysokiej intensywności świecenia a wraz z dedykowaną optyką pozwala na uzyskanie o wiele większej liczby kandel niż seria XLamp® XHP35 z klasyczną kopułową soczewką. Zbudowana na platformie technologicznej SC5 Cree, dioda XHP35 HI radykalnie obniża wielkość systemu i moc wymaganą do osiągnięcia wysokiej intensywności oświetlenia LED. XHP35 wysokiej intensywności wyposażona została w nowy, innowacyjny projekt optyki pierwotnej, który radykalnie zmniejsza rozmiar źródła optycznego przy jednoczesnej maksymalizacji strumienia świetlnego.

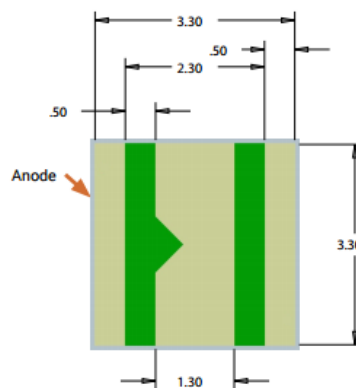
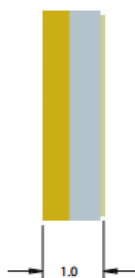
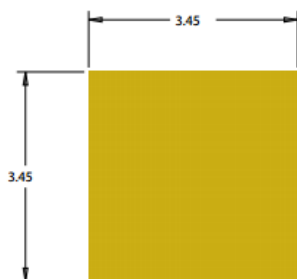


Cechy:

High-Intensity LED	
Wymiary (mm x mm)	3.45 x 3.45
Maksymalny strumień	Do 1483 lm @ 13 W

1

XHP35 High Intensity
XHP35A-Hx-xxxx-xxxxxxxxxx
↑
XHP35 High Intensity



Zapytania ofertowe, pomoc techniczna: led@maritex.com.pl, tel: +48 58 662 05 64.

Bakteriobójcza dioda LED UV-C

Maritex wprowadza do swojej oferty diodę **LED3535-UVW120** producenta **Honglitrionic** (symbol HL-C3535S14V-LVR15). Dioda ta cechuje się barwą z zakresu UV-C o długości fali 280 nm.



HONGLITRONIC
鸿利光电

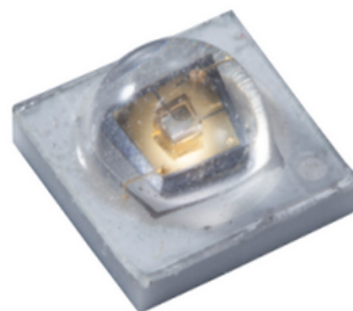
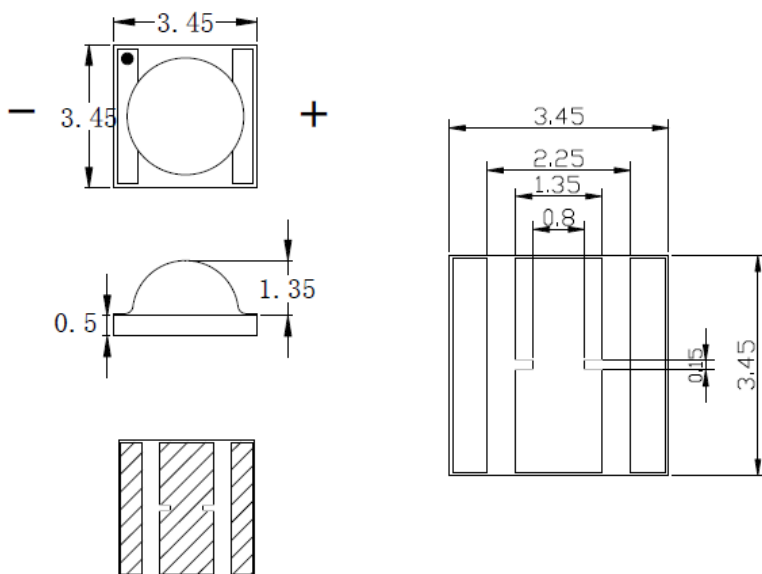
Ultrafiolet definiuje się jako promieniowanie o długości fali z zakresu od 10 nm do 400 nm. Ze względu na skutki promieniowania ultrafioletowego oddziałującego na organizmy żywe wyróżnia się:

- UV-C – długość fali: 100 nm – 280 nm,
- UV-B – długość fali: 280 nm – 315 nm,
- UV-A – długość fali: 315 nm – 400 nm.

Światło o barwie UV-C wykorzystuje się między innymi w czujnikach i urządzeniach monitorujących, procesach dezynfekujących, spektroskopii czy leczeniu światłem.

Dioda **LED3535-UVW120** cechuje się poborem prądu rzędu 20 mA przy napięciu 6 V. Wymiary zewnętrzne to 3,45 mm × 3,45 mm × 1,9 mm. Soczewka typu water-clear zapewnia kąt świecenia równy 120 stopni. Temperatura pracy diody: od -40°C do +80°C.

2



Więcej informacji znaleźć można na naszej stronie: [Diody LED UV](#)

Zapytania ofertowe, pomoc techniczna: j.cieslewicz@maritex.com.pl, tel. +48 58 781 33 70.

Soczewki LEDiL z rodziny HB-IP 2X6 dla zastosowań w magazynach wysokiego składowania oraz z klasą szczelności IP67



W ofercie **LEDiL**, jednego z naszych głównych dostawców soczewek, od niedawna znajdują się **soczewki** z rodziny **HB-IP**. Seria ta dedykowana jest do magazynów wysokiego składowania oraz w ich alejkach między regałami. Soczewka dzięki uniwersalnemu kształtowi, może być łączona w moduły o dowolnej długości oraz szerokości. Optyka z tej rodziny posiada również uszczelkę, która chroni przed

kurzem i wodą oraz zapewnia stopień szczelności **IP67**.

Soczewka jest przeznaczona do pracy z diodami dużej mocy, takich producentów jak Cree, Osram, Philips, Lumileds oraz Nichia.

W zastosowaniu z diodami CREE współpracuje z serią:

XP-L, XP-G, XP-E2, XT-E, XM-L, XM-L2, XP-G2, XB-D

Cechy:

- Opracowana specjalnie do aplikacji oświetlenia w magazynach wysokiego składowania, oraz korytarzach między regałami,
- Standardowy footprint IP-2X6, wspólny dla serii STRADA IP-2X6,
- Optymalne działanie z diodami Cree XM-L.

Do serii należą soczewki:

- CS14130_HB-IP-2X6-W
- CS14597_HB-IP-2X6-O
- CS14263_HB-IP-2X6-WWW

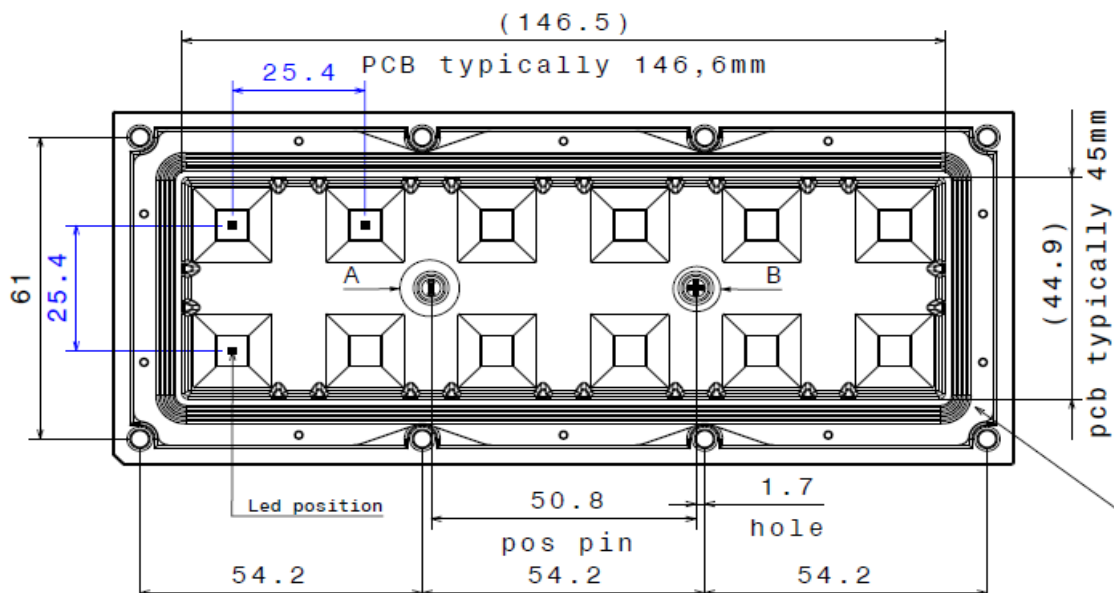
Specyfikacja Techniczna:

- Wymiary 173 x 71.4mm
- Wysokość soczewek w serii HB-IP 2x6 od 11.4-12.2mm
- Soczewki w rodzinie HB-IP 2x6 zapewniają zależnie od wyboru kąt padania światła od szerokiego, przez bardzo szeroki oraz owalny.
- Soczewka może pracować w warunkach od -40 do +80 stopni Celcjusza



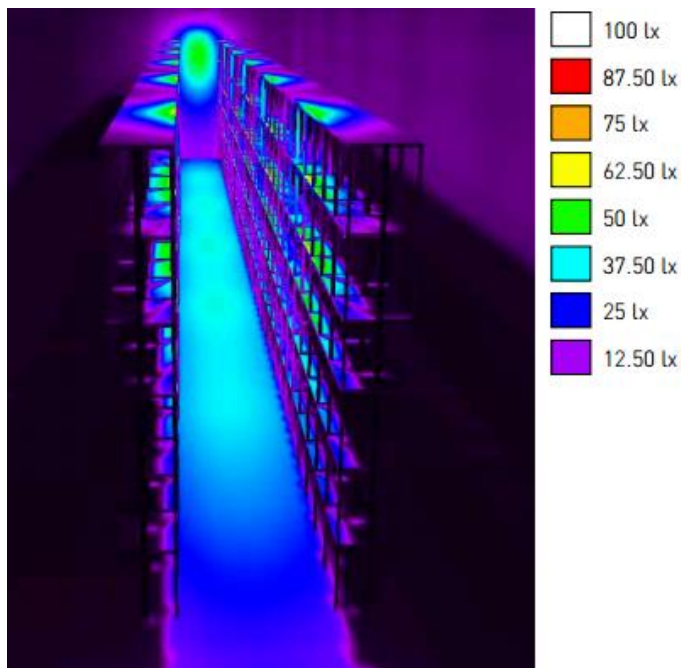
(c.d. str. 4)

Poniżej znajdują się wymiary montażowe charakterystyczne dla tej serii:



Przykładowe zastosowanie między alejkami magazynu wysokiego składowania z soczewką o owalnym kącie padania światła CS14597_HB-IP-2X6-O:

4



Zapytania ofertowe, pomoc techniczna: r.skrocki@maritex.com.pl, tel: +48 58 781 33 76.

II. PÓŁPRZEWODNIKI

Produkty firmy Fremont Micro Devices

Z przyjemnością informujemy, że firma Maritex została dystrybutorem amerykańskiej firmy **Fremont Micro Devices**, czołowego producenta pamięci **EEPROM**, układów do zasilania oraz **driverów LED**.

Firma Fremont Micro Devices została założona w Kalifornii w roku 2003 i sprzedała do dzisiaj ponad 3,5 mln szeregowych pamięci EEPROM. W przeciągu krótkiego czasu stała się światowym liderem na rynku pamięci nieulotnych oraz efektywnych rozwiązań do zasilania.

Fremont Micro oferuje wszystkie popularne standardy pamięci EEPROM z interfejsem I2C, 3-wire oraz SPI. Oferuje także szereg rozwiązań do zasilania typu AC/DC, DC/DC oraz LDO. Maritex będzie systematycznie wprowadzał do oferty popularne serie układów. Wszystkie pozostałe produkty Fremont Micro będą dostępne na zamówienie.

Fremont Micro znajduje się w czołowej piątce światowych producentów pamięci EEPROM. Obecnie produkowane są następujące typy pamięci EEPROM:

- I2C: od 2Kb do 1Mb (obudowy SO8, DIP8, TSSOP8, MSOP8, SOT23-5, DFN)
- 3-wire: od 1Kb do 4Kb (obudowy SO8, DIP8, TSSOP8)
- SPI: od 8Kb do 64Kb (obudowy SO8, DIP8, TSSOP8)

Wszystkie dane techniczne można pobrać bezpośrednio ze strony producenta, natomiast Cross Reference do innych producentów pamięci EEPROM do pobrania z [naszej strony](#).

Pamięci EEPROM znajdują zastosowanie w następujących grupach produktów:

- Consumer (urządzenie przenośne, gry, kamery, telewizory, znaczniki RFID)
- Telecom (WLAN, Bluetooth, telefony bezprzewodowe, zabezpieczenia)
- Computer (płyty główne, monitory LCD, drukarki, peryferia)
- Industrial (mierniki energii, sterowanie silników, energia słoneczna, zabezpieczenia, ciepłownictwo i klimatyzacja)

(c.d. str. 6)



FREMONT MICRO DEVICES

Wśród rozwiązań do zasilania firmy Fremont Micro znajdują się:

- niskoszumne stabilizatory liniowe LDO
- stabilizatory impulsowe step-up i step-down o dużej sprawności i częstotliwości kluczenia 300-400 kHz
- układy kluczujące do ładowarek

Fremont Micro Devices oferuje także układy driverów LED:

- izolowane, z funkcją ściemniania i bez, z korekcją PFC i bez
- nieizolowane, z funkcją ściemniania i bez, z korekcją PFC i bez

Skrócone parametry do pobrania z [naszej strony](#).

Wśród klientów Fremont Micro znajdują się m.in.: General Electric, Motorola, Hewlett Packard, Electrolux, LG, Bosh, Huawei.

Wszystkie elementy są produkowane w wybranych firmach na Dalekim Wschodzie. Przedstawicielstwa firmy znajdują się w Europie, Ameryce Północnej i Azji.

Strona internetowa producenta: <http://fremontmicrousa.com>

Zapytania techniczne, oferty: l.plata@maritex.com.pl, tel. +48 58 662 05 72.

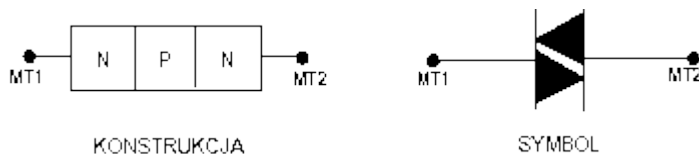
Nowa rodzina Diaków LLDB3 / LLDB4

W naszej ofercie pojawił się nowe diaki LLDB3 w obudowie SOD-80 (Mini MELF).

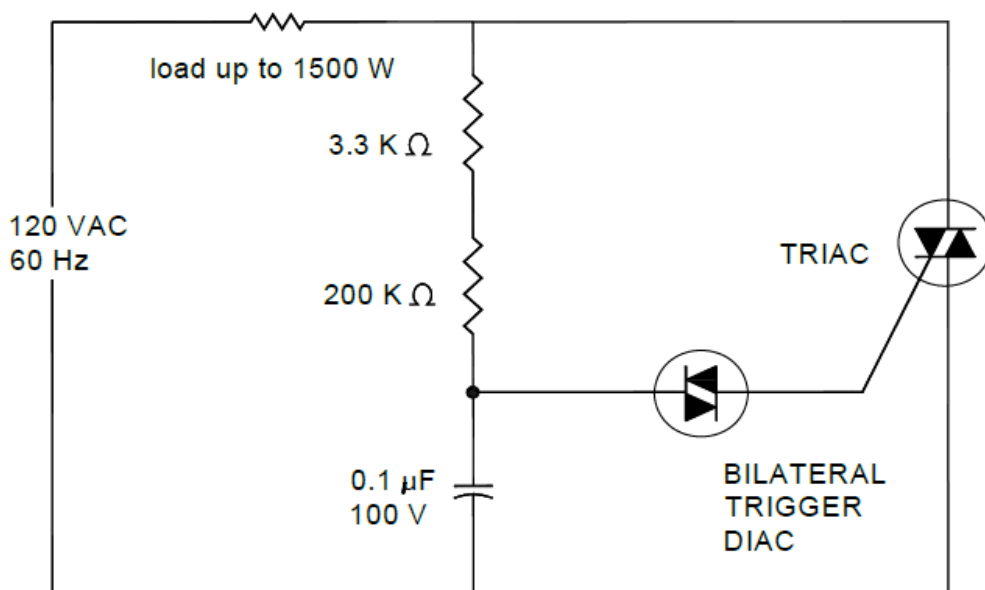
Diak jako półprzewodnikowy, dwukierunkowy element wyzwalający zapewnia wysoką impedancję w stanie blokowania, aż do pojawienia się napięcia przebicia $U(BR)$, które dla opisywanego diaka mieści się w zakresie min 28 max 36 V. Wartość prądu przewodzenia $I(BR)$ wynosi 200uA.



Elementy te przeznaczone są w głównej mierze do wyzwalania tyrystorów, w układach kontroli faz, ściemniaczach oświetlenia, układach kontrolowania prędkości silników oraz jako element w urządzeniach sterowania temperaturą.



Przykładowy układ regulacji fazowej z zastosowaniem elementów typu diak oraz triak.



Po przekroczeniu nastawianego na rezystancji napięcia przełączenia diaka załącza się triak i przez odbiornik zaczyna płynąć prąd. W ten sposób regulujemy średnią wartość mocy (prądu, napięcia) dostarczonej do odbiornika.

Więcej informacji można znaleźć na [naszej stronie internetowej](#).

Zapytania ofertowe, pomoc techniczna: semiconductors@maritex.com.pl, tel: +48 58 781 33 82.

III. AUTOMATYKA

ORing uzyskuje certyfikację IRIS – switche i routery kolejowe EN50155

Z przyjemnością informujemy, iż firma **ORing Industrial Networking**, dostawca kolejowych rozwiązań sieciowych w postaci switchy, routerów oraz access pointów z normą **EN50155**, uzyskała certyfikację **IRIS** (International Railway Industry Standard). Jest to standard opracowany przez grupę UNIFE (Europejskie Stowarzyszenie Producentów Kolejowych) w celu zapewnienia przejrzystego systemu oceny dla firm z branży kolejowej. Certyfikat świadczy o jakości i niezawodności rozwiązań dla zastosowań kolejowych.



8

IRIS jest rozszerzeniem uznanych międzynarodowych norm jakości ISO 9001 i dotyczy jedynie przemysłu kolejowego. Aby uzyskać certyfikację firmy muszą zostać poddane ścisłej kontroli, a następnie zobowiązane są do przeprowadzania regularnych audytów podczas całego okresu ważności certyfikatu. Jako wiodący dostawca rozwiązań sieciowych dla przemysłu, ORing zdecydował się także na dostarczanie urządzeń o najlepszej jakości, dostępności i niezawodności dla aplikacji kolejowych. Użytkownicy tych urządzeń mogą być pewni, że spełniają one rygorystyczne wymagania branży kolejowej oraz, że firma ORing będzie stale doskonaliła swoje procesy zarządzania, badań i rozwoju.

ORing posiada bogate doświadczenie w dostarczaniu urządzeń zgodnych z normą kolejową EN50155, z szerokim zakresem temperatury pracy, złączami typu M12, w obudowach ze stopniem ochrony IP40. Uzyskanie certyfikacji IRIS z pewnością potwierdza, iż producent może być traktowany jako najlepszy partner w branży kolejowej.

(c.d. str. 9)



9

Oferta urządzeń ORing z normą kolejową EN50155 dostępna jest w [naszym sklepie on-line](#) lub na [stronie producenta](#). Zapraszamy do współpracy i składania zapytań.

Zapytania ofertowe, pomoc techniczna: j.kondratowicz@maritex.com.pl, tel. +48 58 781 33 56

tBOX330-870-FL - komputer wbudowany z certyfikatem morskim IEC60945

tBOX330-870-FL to wbudowany **bezwentylarotowy komputer przemysłowy** dedykowany do pracy w przemyśle morskim. Dzięki zastosowaniu procesorów Intel Core i3/i7 i 4 GB pamięci RAM zapewnia wysoką wydajność pracy przy niskim poborze energii. Komputer może pracować w szerokim zakresie temperatur, nawet od -40°C do +70°C.



10

Urządzenie posiada bogatą gamę portów, m.in.: 3 x COM, 4 x USB, CAN, VGA, DVI-D czy 4 x LAN. W komputerze można zamontować dwa dyski 2,5" SATA oraz kartę CFast. Dzięki trzem gniazdom PCI Express Mini Card istnieje możliwość rozbudowy o dodatkowe komponenty takie jak: WiFi, Bluetooth czy moduł 3G.

Certyfikat morski **IEC60945** oraz odporność na ogień zgodna z **PrCEN TS 45545-2** czynią go odpowiednim do pracy w najbardziej wymagających warunkach.

Kluczowe parametry techniczne:

- Norma morska IEC60945
- Odporność na ogień zgodna z PrCEN TS 45545-2
- Procesory Intel® Core™ i3 lub i7
- Pamięć RAM DDR3-1600 4 GB
- Zakres temp. pracy od -40°C do +70°C
- Izolowane RS-232/422/485, CAN, wej/wyj cyfrowe
- Interfejsy USB 3.0 oraz SATA3
- 2 zamknięte kieszenie 2.5" SATA oraz 1 CFast™
- 3 gniazda PCI Express Mini Card oraz 1 gniazdo SIM

Karta katalogowa do pobrania ze [strony](#).

Zapytanie ofertowe, pomoc techniczna: automatyka@maritex.com.pl, tel: +48 58 781 33 71

Czujniki nasłonecznienia MESA

Maritex informuje o wprowadzeniu do swojego asortymentu **czujników nasłonecznienia** niemieckiej firmy **MESA Systemtechnik GmbH**.

Oferta obejmuje trzy grupy urządzeń:

- luksomierze MES-LUX - wewnętrzne o zakresie: 0..10 kLux oraz zewnętrzne: 0..160 kLux,
- pyranometry MES-020VM – o zakresie 0..1400 W/m²,
- czujniki fotosyntezy (PAR-SENSOR) MES-PAR – o zakresie 0..3000 μmol/sm².

Dzięki ponad 20 letniemu doświadczeniu w produkcji czujników meteorologicznych sensory firmy MESA cechują się wysoką jakością, bezawaryjnością oraz łatwością obsługi.

Wszystkie urządzenia wykonane są w klasie szczelności IP67 co umożliwia kontrolę warunków zarówno wewnątrz jak i na zewnątrz pomieszczeń. Szeroki wybór możliwych sygnałów wyjściowych: zarówno prądowych: 4..20mA jak i napięciowych: 0..10V, 0..1V oraz 0..50mV gwarantuje możliwość dopasowania czujnika do każdego systemu.



11

Przykładowe aplikacje

Luksomierz MES-LUX:

- Automatyka budynkowa – włączniki zmierzchowe, kontrola oświetlenia, sterowanie roletami
- Badanie natężenia światła w miejscu pracy

Pyranometr MES-020VM:

- Rolnictwo
- Farmy fotowoltaiczne

Czujnik fotosyntezy MES-PAR -kontrola warunków w:

- Szklarniach,
- Winnicach
- Lasach

Szczegółowe informacje o produktach dostępne są w naszym [sklepie on-line](#)

Zapytania ofertowe, pomoc techniczna: l.mysliwiec@maritex.com.pl, tel: +48 58 662 05 79

IV. ELEKTROMECHANIKA

Nowe złącze USB 2.0 firmy Amphenol

Firma Amphenol informuje o w prowadzeniu na rynek innowacyjnego nowego złącza Micro-USB 2.0.



Jego innowacyjność polega na wodoodporności co w połączeniu z miniaturowymi wymiarami, powoduje że może być z powodzeniem stosowany w nowoczesnych aplikacjach takich jak: cyfrowy monitoring ciśnienia, pulsometr, Tablet, noktowizor.



12

Specification	
<ul style="list-style-type: none"> • AB Type • Un-mated (Stand-Alone) <ul style="list-style-type: none"> - IP67 (1M, 30mins): MUC-20PFFR-JS7001 - IP68 (1M, 24hrs): MUC-20PFFR-JS8A01 - IP68 (5M, 24hrs): MUC-20PFFR-JS8B01 - IP68 (10M, 3hrs): MUC-20PFFR-JS8C01 	<ul style="list-style-type: none"> • Current Rating: <ul style="list-style-type: none"> -1A for contacts 2, 3 & 4 -1.8A for contacts 1&5 and at the same time 0.5A for contacts 2, 3 & 4
<ul style="list-style-type: none"> • Operating Temperature: -30°C to +85°C 	<ul style="list-style-type: none"> • Durability: 10,000 Cycles
<ul style="list-style-type: none"> • SMT: 255°C/5 Sec. • RoHS Certified 	<ul style="list-style-type: none"> • Connector Size: <ul style="list-style-type: none"> SMD 5.52(L) x 8.3(W) x 4.83(H) mm

W razie jakichkolwiek pytań prosimy o kontakt: zlacza@maritex.com.pl, tel: +48 58 781 33 74.

Nowe rozwiązania w zakresie zadajników kodu produkcji Ece



Przedstawiamy **przełącznik kodujący** o wymiarach 10 x 10 mm, kodowanie BCD, 16 pozycyjny. Producentem przełącznika jest **Excel Cell EElectronic Co., Ltd.**

Jakość materiałów użytych do produkcji tego przełącznika zapewnia jego niezawodność oraz długoterminową stabilność działania. Dostępny w dwóch wersjach - z oraz bez gałki oraz kolorystycznych : biały, czarny.

Paramtry techniczne:

- Wymiary: 10x 10 mm
- Montaż : THT, SMD
- Zakres temp. pracy od -40° C do 85°C
- Raster wyprowadzeń 2,54mm
- Rezystancja: 100MΩ min.
- Złoczone styki



13

Zapytania ofertowe, pomoc techniczna: zlacza@maritex.com.pl, +48 58 781 33 71

V. ELEMENTY PASYWNE

Nowa seria dławików MPI

Firma **Eaton Corp.** jest globalnym liderem w produkcji elementów indukcyjnych, bezpieczników oraz kondensatorów. Firma Eaton wypuściła nową serię **dławików MPI**.

Dławiki MPI występują w rozmiarach od 2.5x2x1 mm do 4.5x4.1x2mm. Przez niewielkie wymiary oraz spełnienie normy **AECQ** typowymi obszarami zastosowania jest przemysł Automotive, wszelkiego typu czujniki, oświetlenie LED.

Dławiki tej serii zdobyły prestiżową nagrodę „Produkt roku” na targach Elektronik w Niemczech.



14

Zastosowanie dławików firmy Eaton :

- Urządzenia przenośne,
- Oświetlenia LED,
- Sterowniki,
- Sektor Automotive,

Dławiki serii MPI charakteryzują się:

- Małymi wymiarami (od 2.5x2x1 mm do 4.5x4.1x2mm),
- Bardzo dobrą wydajnością przy wysokiej częstotliwości przełączania (1.5-2 Mhz),
- Wysoką gęstością mocy przy niskim profilu (2 mm), umożliwiającą zredukowanie wymiarów całej płytki PCB.

Karta katalogowa serii do pobrania ze [strony internetowej](#).

Zapytania ofertowe, pomoc techniczna: pasywne@maritex.com.pl, tel: +48 58 781 33 78.

Kondensatory elektrolityczne firmy Jianghai dla przemysłu energetycznego

Jianghai Europe Electronic Components GmbH to firma z długoletnią tradycją, która od 10 lat prężnie wspiera najbardziej wymagających kontrahentów w Europie m.in.: Lincoln, Bosch, GE, Danfoss i wiele innych. Firma Jianghai zdobyła wiele certyfikatów, podkreślających jakość ich wyrobów, w tym Certyfikat Zarządzania Jakością w Przemysle Motoryzacyjnym **ISO/TS 16949**.

10 Years Competence Center in Europe



Aluminiowe kondensatory elektrolityczne pełnią znaczącą funkcję w wielu produktach elektronicznych. To właśnie one często określają żywotność i niezawodność całego układu. To jest powodem, dlaczego projektanci zwracają szczególną uwagę na dobór kondensatorów elektrolitycznych w projektowaniu.

Chcielibyśmy Państwu przedstawić serię specjalistycznych kondensatorów elektrolitycznych z serii **CD-28-QL** firmy Jianghai. Kondensatory tej serii świetnie sprawdzą się w przemyśle energetycznym. Kondensatory tej serii charakteryzują małe wymiary, niski współczynnik ESR oraz długa żywotność (od 4000 do 14000 godzin). Idealnie nadają się do wykorzystania w przetwornicach o wysokiej sprawności.

15

Karta katalogowa serii do pobrania ze [strony internetowej](#).

Zapytania ofertowe, pomoc techniczna: pasywne@maritex.com.pl, tel: +48 58 781 33 78.