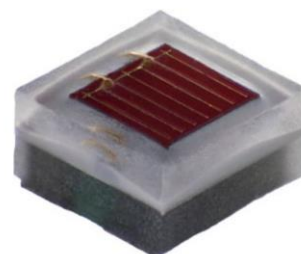


Spis treści:

OPTOELEKTRONIKA	str. 1
ZASILANIE	str. 5
PÓŁPRZEWODNIKI	str. 6
TRANS. BEZPRZEWODOWA	str. 9
AUTOMATYKA	str. 11
ELEKTROMECHANIKA	str. 16

led@maritex.com.pl +48 58 781-33-89**I. OPTOELEKTRONIKA****CREE XLamp® XQ-E High Intensity Color**

W ofercie firmy CREE® pojawiła się nowa seria diod zoptymalizowana pod kątem zapewnienia jak największej liczby kandeli **®XQ-E High Intensity**. Jest to dioda o wyjątkowo wysokiej intensywności świecenia co wraz z dedykowaną optyką pozwala na uzyskanie o wiele większej liczby kandeli niż seria XQ-E High Density z klasyczną kopułową soczewką .



Zbudowana na platformie technologicznej SC5 Cree, dioda XQ-E HI radykalnie obniża wielkość systemu i moc wymaganą do osiągnięcia wysokiej intensywności oświetlenia LED. XQ-E wysokiej intensywności wyposażona została w nowy, innowacyjny projekt optyki pierwotnej, który radykalnie zmniejsza rozmiar źródła optycznego przy jednoczesnej maksymalizacji strumienia świetlnego. Dioda ta cechuje się także bardzo małymi wymiarami 1.6 mm x 1.6mm x 0.8 mm co pozwala na uzyskanie doskonałej jakości wyników mieszania barw.

1Dostępne barwy:

Kolor	Dominująca długość fali (nm)	Strumień (lm) @ 350 mA
Red	620 – 630	45.7 – 56.8
Red-Orange	610 – 620	67.2 – 73.9
PC Amber	-	67.2 – 73.9
Green	520 – 535	80.6 – 100
Blue	465 – 485	30.6 – 39.8
Royal Blue	450 – 465	525 – 575

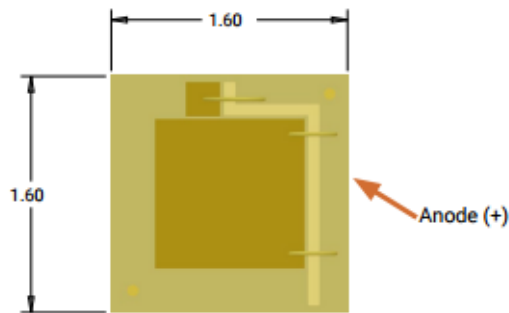
(c.d. str.2)

Wymiary:

High Intensity

XQEAWT-Hx-xxxx-xxxxxxxxxx

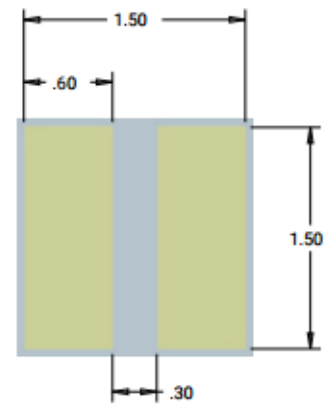
XQ-E High Intensity



Top View



Side View



Bottom View

2

Zapytania ofertowe, pomoc techniczna: led@maritex.com.pl, tel: +48 58 662 05 64.

Nowa generacja soczewek dedykowanych do diod LED UV: LEDIL ROSE-UV



Ze względu na liczne zapytania w sprawie zastosowania **soczewek z diodami UV**, przedstawiamy ofertę dedykowaną. Firma **LEDIL** wprowadza nową generację soczewek z rodziny **ROSE-UV**.

Soczewki produkowane są z silikonu o specjalnej jakości optycznej, zdolnego wytrzymać długotrwałe promieniowanie. Nowa generacja została przetestowana przez ponad 6000 godzin bez zauważalnych zmian w transmisji UV.

Typowe zastosowania:

- Badania uszkodzeń drobnych elementów
- Utwardzanie
- Oświetlenie antybakteryjne

Specyfikacja techniczna:

- Wysokość: 12.9mm
- Długość/Szerokość: 21.6x21.6
- Soczewka wykonana z silikonu, z bardzo dobrymi właściwościami przepuszczania promieniowania UV
- Montaż za pomocą taśmy klejącej

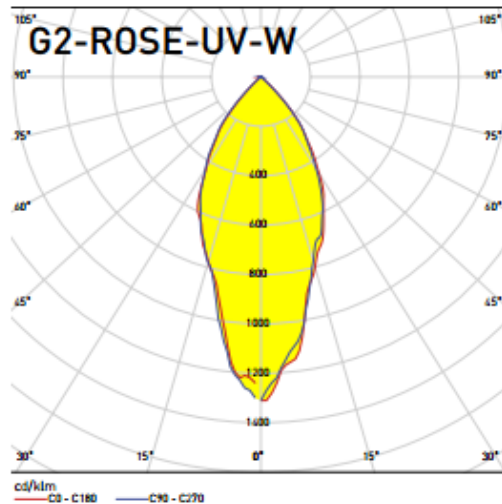
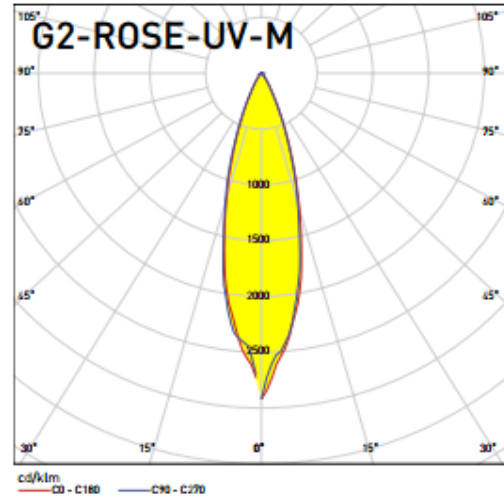
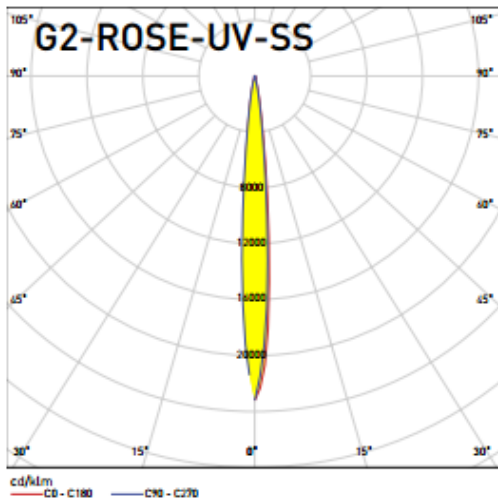


3

W skład drugiej generacji soczewek z rodziny ROSE wchodzi:

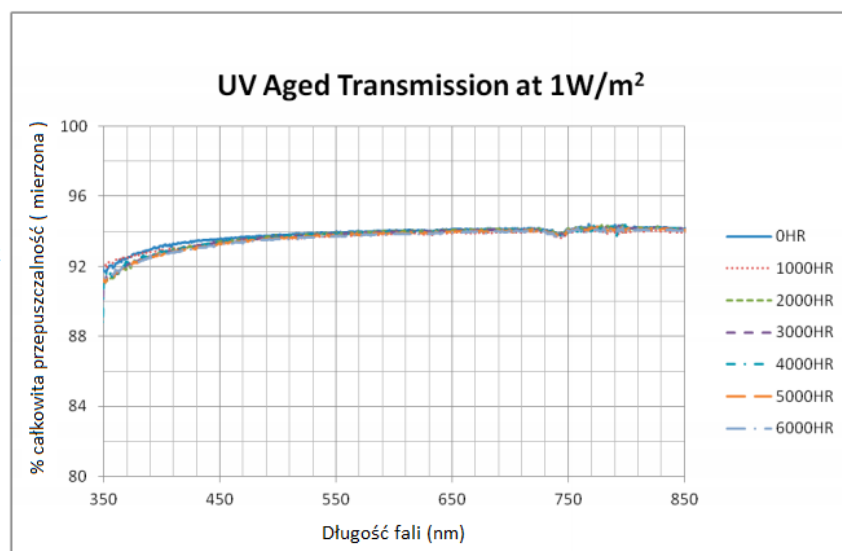
- FCA15007_G2-ROSE-UV-SS
- FCA15008_G2-ROSE-UV-M
- FCA15009_G2-ROSE-UV-W

(c.d. str.4)



TESTOWANIE - UV

Soczewki ROSE-UV poddane działaniu promieniowania UV przez okres 6000godzin, nie zanotowano spadku efektywności.



Zapytania ofertowe, pomoc techniczna: r.skrocki@maritex.com.pl, tel: +48 58 781 33 76.

II. ZASILANIE

Nowa seria zasilaczy modułowych Mean Well

Na polskim rynku pojawiły się nowe zasilacze impulsowe, znanego i cenionego producenta, tajwańskiej firmy Mean Well. Firma swoją działalność rozpoczęła w 1981r i do chwili obecnej jest liderem w branży producentów zasilaczy impulsowych.

Nowa seria zasilaczy modułowych z serii LRS jest odpowiedzią na potrzebę zmniejszenia gabarytów zasilaczy przy zachowaniu parametrów i zwiększeniu wydajności.

Dzięki zastosowaniu wysokiej jakości komponentów oraz wysoce zautomatyzowanemu procesowi produkcji Mean Well, zasilacze z rodziny LRS charakteryzują się wysoką sprawnością oraz niskim poborem mocy przy jednoczesnym zmniejszeniu kosztów produkcji. Producent udziela 3 letniej gwarancji na wszystkie modele dostępne na rynku europejskim.



5

Rodzina zasilaczy LRS zaprojektowana została dla mocy 35/50/75/100/150W oraz szerokiego zakresu napięć 3,3/5/12/15/24/36/48V, dzięki temu z powodzeniem mogą zastąpić dotychczas stosowane zasilacze Mean Well z serii RS. Zmniejszone gabaryty, sprawiają że nowe zasilacze LRS mogą być stosowane tam gdzie dotychczasowe zasilacze być nie mogły.

Wymiary (dł x szer x wys) mm		
	LRS	RS
35W	99x82x30	99x82x36
50W	99x82x30	99x97x36
75W	99x97x30	129x97x38
100W	129x97x30	159x97x38
150W	159x97x30	199x98x38

Zapytania techniczne, oferty: zasilanie@maritex.com.pl, tel. +48 58 781 33 80.

III. PÓŁPRZEWODNIKI

Technologia MaxCharge™ firmy Texas Instruments skraca czas ładowania baterii o 60%

Firma **Texas Instruments** wprowadziła pierwsze układy do ładowania jednokomorowych akumulatorów litowo-jonowych 5A, które zapewniają osiągnięcie 80% pojemności baterii w przeciągu 30 min. ładowania.



Zastosowana technologia **MaxCharge** redukuje czas ładowania do 60% w porównaniu do obecnie dostępnych rozwiązań ładowarek.

Układ ładowarki impulsowej **BQ25892** daje użytkownikowi możliwość bezpieczniejszego ładowania przy jednoczesnym skróceniu tego procesu.

Technologia MaxCharge zapewnia szybsze ładowanie przy jednocześnie niższej temperaturze, co wydłuża czas życia wielu urządzeń z bateriami Li-ion (smartfony, tablety, drony, przenośny sprzęt medyczny i przemysłowy). Wysoko sprawna ładowarka, która ładuje baterię prądem 3.5A umożliwia szybsze i chłodniejsze ładowanie, przy wzroście temperatury o 18°C.

Cechy i korzyści takiego rozwiązania:

- Szybsze ładowanie przy wyższych napięciach wejściowych - pierwsza w przemyśle ładowarka jednokomorowych baterii Li-ion o wydolności 5A i napięciu wejściowym do 14V
- Większa sprawność - do 91% przy $V_{in}=9V / 3.5A$, przy wzroście temperatury o 18°C
- Bezpieczniejsze ładowanie - zredukowano nadmierne ciepło poprzez kontrolę temperatury struktury układu i optymalizację charakterystyk cieplnych z wykorzystaniem pętli regulacji temperatury
- Prosta integracja projektowa - układ jest pinowo kompatybilny do rodziny BQ24192

Ta szybka ładowarka jest dedykowana do współpracy z baterijnymi kontrolkami paliwa firmy Texas Instruments [TI MaxLife™](#)

Narzędzia i wsparcie - firma TI opublikowała reference design do tego układu w postaci ładowarki sterowanej szyną I2C - [TIDA-00538](#)

Układ BQ25892 dostępny jest w obudowie **WQFN-24** (4x4 mm)

Podstawowe cechy układu:

- sprawność 93% przy prądzie 2A, 91% przy 3A
- napięcie wyjściowe regulowane 4.5 – 5.5V
- napięcie wejściowe 3.9 – 14V
- dwie częstotliwości kluczkowania do wyboru: 500kHz lub 1.5MHz
- szyna I2C
- wewnętrzny przetwornik ADC (do monitorowania napięcia, temperatury i prądu ładowania)
- dokładność: $\pm 0.5\%$ napięcie ładowania; $\pm 5\%$ prąd ładowania
- czujnik temperatury baterii

Zapytania ofertowe, pomoc techniczna: l.plata@maritex.com.pl, tel: +48 58 662 05 72.

Nowy rodzaj pamięci nieulotnej – MRAM

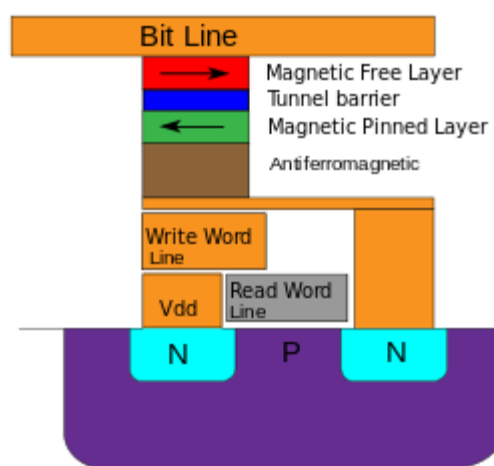
MRAM jest technologią rozwijaną już od lat '90 choć aktualnie jest pamięcią niszową w porównaniu do pamięci Flash i DRAM. Korzyści wynikające ze stosowania pamięci MRAM są tak duże, że istnieje możliwość wyprzedzenia pozostałych typów pamięci i zwiększenia jej popularności.



Najważniejszym wyróżnikiem pamięci MRAM jest sposób przechowywania danych. Dane przechowywane są w elementach pamięci magnetycznej, a nie jak w przypadku konwencjonalnych technologii jako ładunek elektryczny. Element pamięciowy zbudowany jest z trzech warstw:

- Miękkiej ferromagnetycznej
- Twardej ferromagnetycznej
- Oplotu przewodnika

Procedura zapisu danych polega na przemagnesowaniu miękkiego materiału magnetycznego przez płynący prąd. Wówczas następuje zmiana rezystancji złącza. Odczyt dokonywany jest przez pomiar rezystancji. Struktura pojedynczej komórki pamięci MRAM przedstawiona została na rysunku po prawej.



7

Porównanie technologii:

	MRAM	SRAM	DRAM
Rodzaj pamięci	magnetorezystywna	statyczna	dynamiczna
Przechowywanie danych	Elementy pamięci magnetycznej	Do wyłączenia zasilania	Okresowe odświeżanie
Wydajność	Średnia	Średnia	Niska
Gęstość komponentów	Wysoka	Średnia	Wysoka
Zużycie energii	Niskie	Duże	Niskie

(c.d. str. 8)

Zalety pamięci MRAM:

- Nieograniczony czas przechowywania informacji bez zasilania
- Nieograniczona liczba cykli zapis/odczyt
- Duża szybkość działania

Przykładowe zastosowania:

- Systemy lotnicze i wojskowe
- Kamery cyfrowe
- Laptopy
- Telefony komórkowe
- Komórkowe stacje bazowe
- Odtwarzacze multimedialne
- Czytniki e-booków



8

Aktualnie możliwe jest pozyskanie pamięci MRAM z firmy Freescale Semiconductor o określonych parametrach:

- Czas dostępu: 35 ns
- Liczba pinów: 44
- Typ obudowy: TSOP
- Rozmiar pamięci: 4Mbit
- Napięcie zasilania: 3-3,6V
- Temperatura pracy: 0-70°C

Zapytania ofertowe, pomoc techniczna: t.kowalewski@maritex.com.pl, tel: +48 58 781 33 82.

IV. TRANSMISJA BEZPRZEWODOWA

Nowy moduł GPS/GLONASS – FireFly X1

Mamy przyjemność poinformować Państwa o wprowadzeniu do oferty firmy Maritex **modułu GPS/GLONASS FireFly X1** znanej tajwańskiej firmy **GlobalTop Technology**. Oprócz dobrych parametrów elektrycznych znanych z poprzednich rozwiązań tego producenta, główną zaletą układu jest jego niewielki rozmiar. Jest jednym z najmniejszych modułów zbudowanych w oparciu o platformę MediaTek.

Główne cechy modułu:

- 33 kanały
- Czułość: -165 dBm
- Częstotliwość odświeżania: 10 Hz
- Wymiary: 9.0 x 9.5 x 2.1 mm
- Napięcie zasilania 3.0 do 4.3 V
- Przystosowany do wprowadzenia systemu Galileo



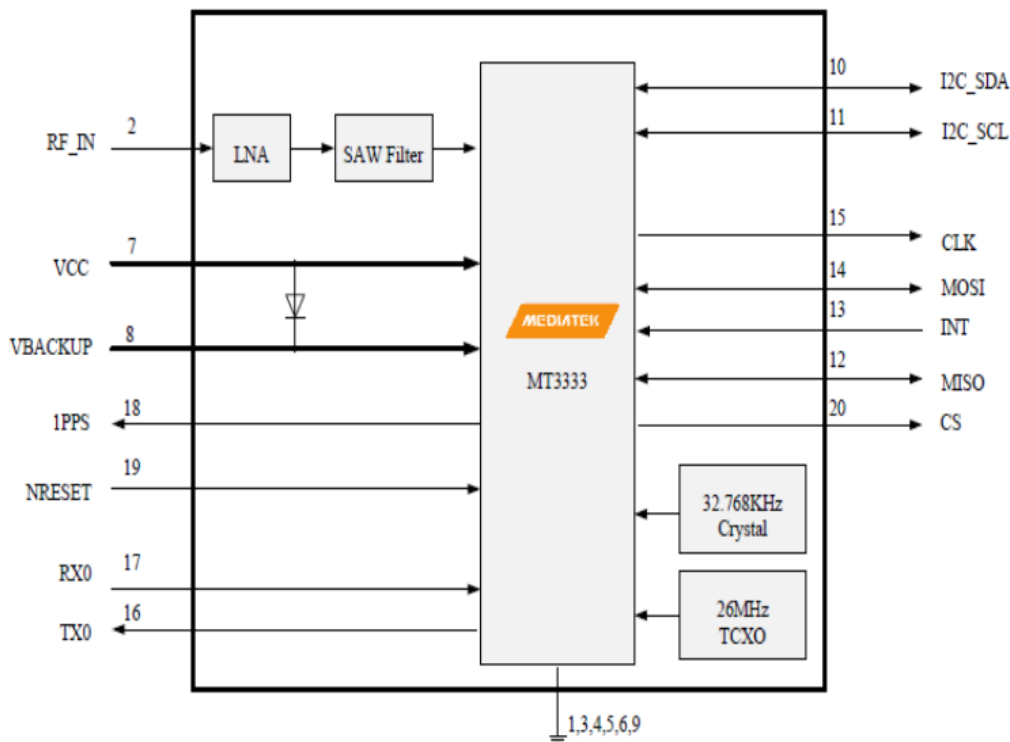
9.0 x 9.5 x 2.1 mm



Zastosowania modułu:

- Monitorowanie pojazdów
- Synchronizacja czasu
- Systemy nawigacyjne
- Urządzenia przenośne, np. Smart Watch

Schemat blokowy modułu:



(c.d. str. 10)

Opis wyprowadzeń układu:

Sides Pin	Name	I/O	Description & Note
1	GND	P	Ground
2	RF_IN	I	GPS RF signal input
3	GND	P	Ground
4	GND	P	Ground
5	GND	P	Ground
6	GND	P	Ground
7	VCC	PI	Main DC power input
8	VBACKUP	PI	Backup power input for RTC & navigation data keep
9	GND	P	Ground
10	I2C_SDA	I/O	I2C Serial data(in slave mode)
11	I2C_SCL	I	I2C Serial clock(in slave mode)
12	MISO	O	SPI serial data output (in slave mode)
13	INT	O	Interrupt pin for SPI or I2C
14	MOSI	I	SPI serial data input (in slave mode)
15	CLK	I	SPI serial clock
16	TX0	O	Serial Data Output for NMEA output (TTL)
17	RX0	I	Serial Data Input for Firmware update (TTL)
18	1PPS	O	1PPS Time Mark Output 2.8V CMOS Level (Optional: pulse width can be customized)
19	NRESET	I	Reset Input, Low Active
20	CS	I	SPI serial chip select

10

Atrakcyjne elementy modułu:

- Aktywny eliminator zakłóceń interferencyjnych
- Sygnał (1PPS) do wykorzystania w systemach synchronizacji czasu
- Wbudowany system pomocy EASY™ do szybkiego ustalania wstępnego położenia
- Tryb zasilania AlwaysLocate™ do inteligentnego zarządzania poborem mocy
- Wbudowany rejestrator funkcji LOCUS

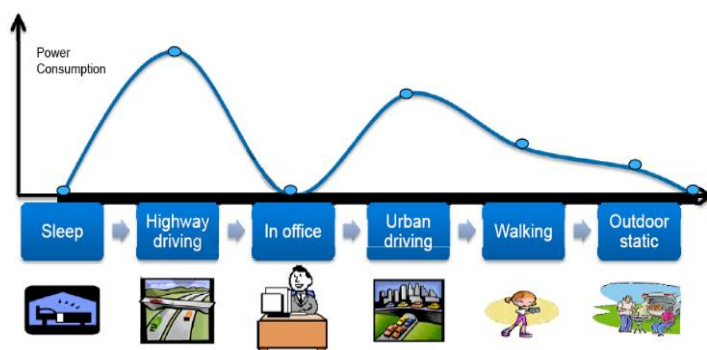


Fig. 1.3 AlwaysLocate

Moduł dostępny jest w trzech różnych wariantach:

- UART + RTCM
- UART + I2C
- UART + SPI

Zalety modułu:

- Użycie dodatkowych interfejsów ułatwia wykonanie kompletnego urządzenia.
- Obniżenie kosztów dzięki stosowaniu tanich mikrokontrolerów.

UWAGA! Nie można stosować dwóch interfejsów jednocześnie, np. I2C i SPI!

Zapytania techniczne, pomoc techniczna: r.laskarzewski@maritex.com.pl, tel. +48 58 662 05 74.

V. AUTOMATYKA

Axiomtek tBOX810-830-FL – ekonomiczny komputer wbudowany dla transportu, kolejnictwa i przemysłu morskiego

tBOX810-830-FL producenta **Axiomtek** to nowy wbudowany bezwentylarotowy komputer przemysłowy zgodny ze standardami takimi jak: e13, ISO7637, EN50155, EN50121 oraz IEC60945. Oparty na procesorach Intel® Atom™ serii E posiada 4 GB wbudowanej pamięci RAM DDR3L. Urządzenie ma kompaktowe wymiary, zaledwie 164 x 108 x 44 mm i waży mniej niż 1 kg.



11

Komputer może być zasilany napięciem stałym 9 ~ 36V DC i jest zdolny do pracy w szerokim zakresie temperatur, od -40°C do +70°C. Urządzenie można rozbudowywać dzięki dwóm portom mini PCIe. Dodatkowo można go wyposażyć w moduły takie jak: WiFi, 3/4G, Bluetooth, GPS czy CANbus.

Kluczowe parametry techniczne:

- Zgodność z normami: e13, ISO7637, EN50155, EN50121 oraz IEC60945
- Procesory Intel® Atom™ E3845 1.91 GHz albo E3827 1.75GHz
- Wbudowane 4 GB pamięci RAM DDR3L
- Chłodzenie pasywne, zakres temp. pracy od -40°C do +70°C
- Kompaktowe wymiary, niska waga i bogaty wachlarz wej/wyj
- Dwa sloty mini PCIe oraz złącze dla kart SIM



Zapytania ofertowe, pomoc techniczna: automatyka@maritex.com.pl, tel. +48 58 781 33 71

Durabook S15AB - kolejna generacja wzmocnionego 15-calowego notebooka

Mamy przyjemność zaprezentować Państwu najnowszy model notebooka **Durabook S15AB** to całkowicie nowe urządzenie o przekątnej ekranu 15.6" zastępujące bardzo popularny do tej pory model S15H.



Głównymi cechami **S15AB** jest wytrzymała obudowa o grubości zaledwie 29.5mm i waga wynosząca jedynie 2.6kg. Do nowych dodatków należą ergonomiczna rączka znacząco ułatwiająca transportowanie notebooka oraz klapki chroniące porty przed pyłem i wilgocią. Wraz z odpornością na upadki i wibracje potwierdzoną certyfikatem MIL-STD-810G oraz czasem pracy na baterii do 8.5h jest to idealne rozwiązanie dla osób często pracujących poza swoim biurem.

W notebooku Durabook S15AB wykorzystano najnowsze procesory Intel® 5-tej generacji - Pentium 3805U 1.9GHz lub Core i5-5200U 2.2GHz. Konfiguracja urządzenia obejmuje pamięć RAM DDR3L o pojemności od 4GB do 16GB oraz dyski HDD (od 500GB do 1TB) lub SSD (od 128GB do 512GB). Urządzenie współpracuje z systemami Windows 8.1 lub 10 w wersji Professional. Oprócz podstawowych standardów Wi-Fi

802.11 a/b/g/n/ac i Bluetooth 4.0, laptop można także wyposażyć w opcjonalny moduł 4G LTE i GPS. S15AB posiada również port RS-232 oraz port HDMI wspierający rozdzielczość 4K.S15AB

Cechy notebooka:

- ekran 15.6" Full HD (1920 x 1080)
- odporność na upadki i wibracje (certyfikacja MIL-STD-810G)
- odporność na zalanie klawiatury i touchpada
- klapki chroniące porty
- procesory Intel® Broadwell i5 oraz Pentium
- pamięć RAM do 16GB
- dyski HDD lub SSD
- port RS-232
- Windows 8.1/10 Professional
- 4G LTE i GPS (opcjonalnie)



DURABOOK
Prepared for the Unexpected

Szczegółowe informacje i karta katalogowa dostępne są w sklepie on-line: [Durabook S15AB](#)

Zachęcamy do składania zapytań ofertowych: rugged@maritex.com.pl, tel. +48 58 781 33 56

Przełączniki dotykowe w ofercie Maritexu

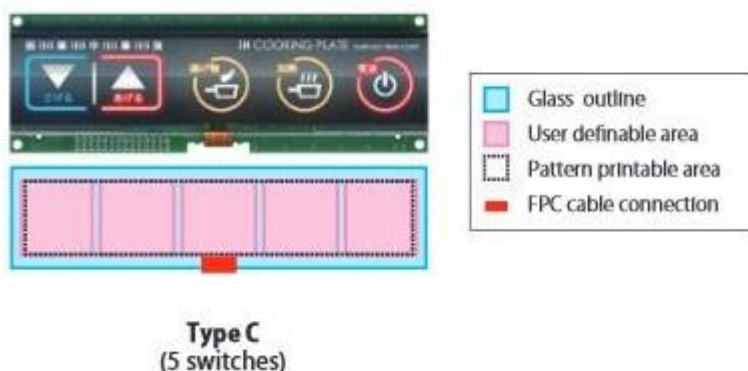
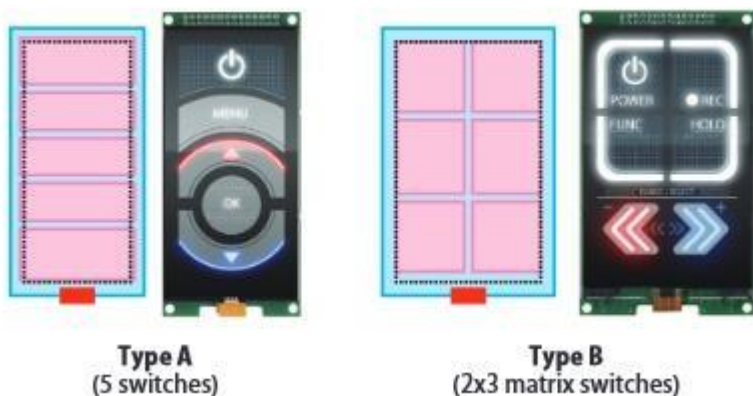
Przełącznik dotykowy to nowa pozycja w ofercie Maritexu z asortymentu firmy **Noritake – Itron**. Poprawia estetykę produktu i zwiększa trwałość modułu przełączającego. Jest dedykowany do urządzeń, które obecnie obsługiwane są z poziomu przełączników mechanicznych oraz do najnowszych projektów i rozwiązań.

Największą zaletą przełączników dotykowych to ich bezawaryjność. Panel przełączający zbudowany jest z segmentów matryc pojemnościowych, sterowanych dedykowanym driverem, nie trzeba zatem martwić się o wytrzymałość mechaniczną styków przełącznika. Pokrywa panelu wykonana ze szkła zapewnia bardzo dużą trwałość tego rozwiązania.

Dodatkową zaletą zastosowania przełączników dotykowych jest zwiększenie estetyki panelu sterującego, który uzyskuje nowoczesny i luksusowy wygląd.



Noritake-iron[®]



Panele są najczęściej wykonywane pod konkretne zamówienie klienta, istnieje jednak również możliwość zamówienia standardowych projektów producenta. Więcej informacji można uzyskać na [stronie producenta](#).

Zapraszamy do składania zapytań ofertowych : automatyka@maritex.com.pl, tel. +48 58 662 05 65.

Pamięci półprzewodnikowe dedykowane do pojazdów

Rynek **pamięci RAM i dysków flash** dedykowanych do rozwiązań instalowanych w pojazdach jest bardzo specyficzny i wymagający. Efektywne rozwiązania muszą być dostosowane do pracy w trudnych warunkach środowiskowych - wysokiej temperaturze, narażeniu na silne wibracje i wstrząsy, w otoczeniu o dużej

wilgotności i zapyleniu. Kolejnym wyzwaniem jest zapewnienie ciągłości i stabilności zasilania, co nie zawsze jest zadaniem łatwym przy implementacji systemów pokładowych.



W związku z rosnącym zapotrzebowaniem na wspomniane rozwiązania, Maritex rozszerza ofertę o **pamięci półprzewodnikowe** firmy **Innodisk**, które można z powodzeniem stosować na pokładach pojazdów każdego rodzaju - ciężarówek, koparek, maszyn rolniczych, statków morskich, samolotów cywilnych i wojskowych, autobusów, lokomotyw, etc. Oferta

obejmuje m.in. dyski flash 2.5" SATA SSD, karty iCF (CompactFlash), karty CFast, karty mSATA oraz pamięci RAM w standardzie DDR2 i DDR3, w wielu konfiguracjach do wyboru.

14

Produkty firmy Innodisk posiadają certyfikacje :

- E-Mark - w zakresie zgodności ze standardami odporności na zakłócenia elektromagnetyczne;
- ISO / TS 16949 - w zakresie odporności na wibracje i wstrząsy
- MIL-STD-810F/G - w zakresie dopuszczenia do użytku wojskowego
- MIL-I-46058C - w zakresie odporności na zawilgocenie, zapylenie i oddziaływanie chemiczne

Producent zaimplementował również własne rozwiązania w kwestii bezpieczeństwa danych. Przy zanikach zasilania technologie iCell i iData umożliwiają zachowanie danych w trakcie nieprzewidzianych awarii układu zasilającego. Technologia iDestroy daje dodatkową możliwość nieodwracalnego zniszczenia dysku i jego zawartości.

Oprócz pamięci półprzewodnikowych dedykowanych do pojazdów, możemy zaoferować pełny zakres produktów, wchodzących w skład portfolio firmy Innodisk. Jest tam wiele interesujących pozycji, które mogą znaleźć zastosowanie w Państwa aplikacjach.

Zachęcamy do odwiedzenia [strony producenta](#) i przesyłania zapytań ofertowych:

k.boguszewski@maritex.com.pl, tel: +48 58 662 05 65.

Belki tensometryczne z certyfikatem OIML C3

Z przyjemnością pragniemy Państwa poinformować, że firma **MAVIN** producent szerokiej gamy **belek tensometrycznych** uzyskała certyfikację **OIML** (Organisation Internationale de Metrologie Legale).



15

Certyfikacja dotyczy **belek typu single-point** przeznaczonych do zastosowania w wagach platformowych i obejmuje **klasy dokładności od C3 do C5**.

Testy wykonane przez akredytowane holenderskie laboratorium **NMi Certin B.V.**, potwierdzają wysoką jakość oraz dokładność, a także dopuszczają stosowanie belek firmy **MAVIN** w wagach wymagających wysokiej dokładności np. w wagach handlowych.

Najważniejsze cechy oferowanych czujników:

- Zakresy pomiarowe: od 3 do 1500 kg,
- Stała przetwornika: 2 mV/V,
- Zakres kompensowanych temperatur: -10 / 40 °C,
- Rekomendowane wzbudzenie 5-12 V AC/DC,
- Materiał: aluminium.

Dzięki dużej liczbie dostępnych modeli możemy pomóc dobrać belkę odpowiednią do projektowanego urządzenia, a także zaproponować zamiennik do urządzeń będących już w produkcji.

Materiały do pobrania ze strony (pliki pdf): [Katalog producenta](#), [Certyfikat OIML](#).

Sklep on-line: Maritex.com.pl - [Belki tensometryczne](#)

Oferty, pomoc techniczna: sensor@maritex.com.pl, tel: +48 58 662 05 79.

VI. ELEKTROMECHANIKA

Złącza WAGO Seria 2059

Seria wyjątkowo **kompaktowych i płaskich** (zaledwie 2,7mm wysokości zabudowy) **złącz**, przeznaczona do zastosowania w najmniejszych przestrzeniach montażowych. Świetne rozwiązanie m. in. dla małych modułów LED. Wykonane w technologii **PUSH WIRE**[®] - zapewniającej bezśrubowe połączenie wysokiej jakości między sterownikami, a modułami LED.



Dostępne w wariantach 1, 2 oraz 3 klatkowych.

Korzyści wynikające z zakupu SMD PCB Serii 2059:

- oszczędność miejsca(wysokość tylko 2,7mm)
- szeroka gama przewodów do zastosowania – przekrój od 0.14 mm² do 0.34 mm²
- bezpośrednie podłączenie przewodów stałych
- korzystna cena
- 3 warianty konfiguracji

Zapytania ofertowe, pomoc techniczna: zlacza@maritex.com.pl, tel: +48 58 781 33 71.

Złącza przemysłowe produkcji Amphenol

SERIA 5015. Uniwersalna, wytrzymała i sprawdzona w ciężkich warunkach seria złącz firmy **Amphenol**.

Amphenol

Dzięki szerokim możliwościom konfiguracji, rozmiarom($\varphi 19$), zdolności łączenia : lutowanie, zatrzask, znajdują one zastosowanie w przemyśle motoryzacyjnym, środków komunikacji miejskiej, robotyce i wielu innych.



17

Kluczowe cechy:

- łatwa konstrukcja, przy jednoczesnej bardzo wysokiej odporności na ciężkie warunki przemysłowo – atmosferyczne,
- ponad 280 wzorów zapewnia elastyczność łączenia.
- technologia RADSOK[®] zapewnia do 150 % większe natężenie niż w standardowych kontaktach.
- opcjonalne filtrowanie złącza
- zasilanie i sygnał w jednym złączu.

Po więcej szczegółów prosimy o kontakt: zlacza@maritex.com.pl, +48 58 781 33 55

Nowe rozwiązania złącz LED produkcji Cvilux



Z przyjemnością prezentujemy Państwu nowe rozwiązania w zakresie bardzo popularnych **złącz** wykorzystywanych w szerokiej gamie współczesnych **układów oświetlenia LED**. Odpowiadają one wysokim standardom renomowanych producentów i z powodzeniem mogą być stosowane jako ich zamienniki.

Zaciski te, ułatwiają pracę, dzięki swoim rozmiarom przeznaczone są do pracy w najmniejszych przestrzeniach montażowych. Rozwiązują wiele problemów związanych m.in. z lutowaniem kabli czy ich przyczepnością do podkładek.

Serie, którą chcemy Państwu polecić to **CID101M1HR0-NH** oraz **CID102M1HR0-NH**.

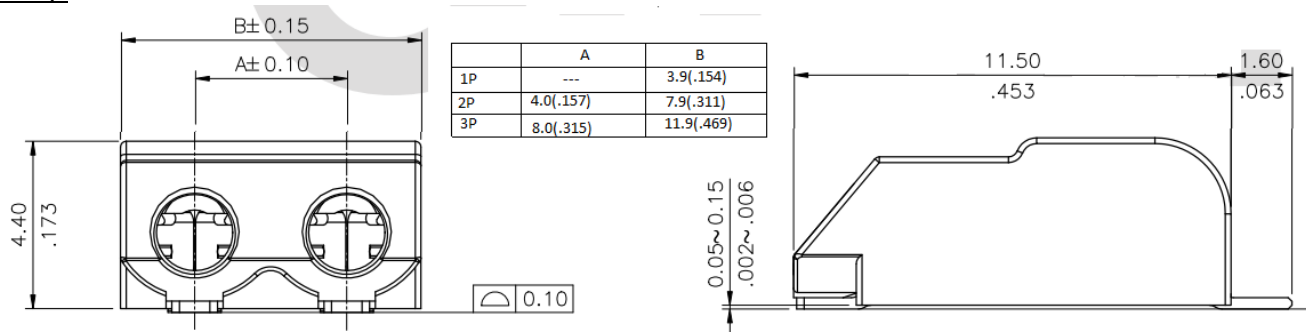


18

Dane techniczne:

- Typ złącza: przewód – PCB, sprężynowe, poziome, zatrzask
- Ilość kontaktów: 1 lub 2, 3 (po wcześniejszym ustaleniu warunków z działem handlowym)
- Montaż: SMD na PCB
- Zakres temperatury pracy: -35°C do 105°C
- Prąd znamionowy: 9A
- Rozmiar przewodu AWG, maks.: AWG18-22(0.75 - 0.5mm²)

Wymiary:



Więcej szczegółów dostępnych na [stronie internetowej](#) lub pod numerem telefonu: +48 58 781 33 71.